

钢筋混凝土化粪池结构尺寸一览表

地下水	化粪池				结构尺寸 (mm)																	
	池号	有效容积 (m³)	型号		h	L	L <sub>1</sub>	L <sub>2</sub>	L <sub>3</sub>	L <sub>4</sub>	B	B <sub>1</sub>	B <sub>2</sub>	B <sub>3</sub>	B <sub>4</sub>	H	H <sub>1</sub>	H <sub>2</sub>	H <sub>3</sub>	h <sub>1</sub>	h <sub>2</sub>	
			顶面不过汽车	顶面可过汽车																	不过汽车	可过汽车
无地下水	12	75	G12-75F	G12-75QF	1200 ~2500	12000	6500	2200	11800	1275	3200	2500	500	3000	450	3200	2800	1900	3720	500	130	180
	13	100	G13-100F	G13-100QF	1200 ~2500	13400	7300	2500	13200	1475	3700	3000	450	3500	425	3200	2800	1900	3720	500	180	230
有地下水	12	75	G12-75SF	G12-75SQF	1200 ~2500	12000	6500	2200	11800	1275	3200	2500	500	3000	450	3200	2800	1900	3720	500	130	180
	13	100	G13-100SF	G13-100SQF	1200 ~2500	13400	7300	2500	13200	1475	3700	3000	450	3500	425	3200	2800	1900	3720	500	180	230

钢筋混凝土化粪池所需构件一览表

地下水	活荷载	化粪池				一个化粪池所需构件											
		池号	有效容积 (m³)	型号	现浇盖板			现浇梁			预制盖板			预制井圈			
					构件号	个数	页次	构件号	个数	页次	构件号	个数	页次	构件号	个数	页次	
无地下水	顶面不过汽车	12	75	G12-75F	XGBF-1	3	117	XLF-1	2	117	GBF-1	20	117	JQ-1~JQ-4	随覆土厚度而定	144	
		13	100	G13-100F	XGBF-2	3	117	XLF-2	2	117	GBF-3	24	117	JQ-1~JQ-4	随覆土厚度而定	144	
	顶面可过汽车	12	75	G12-75QF	XGBF-3	3	121	XLF-3	2	121	GBF-5	20	121	JQ-1~JQ-4	随覆土厚度而定	144	
		13	100	G13-100QF	XGBF-4	3	121	XLF-4	2	121	GBF-7	24	121	JQ-1~JQ-4	随覆土厚度而定	144	
有地下水	顶面不过汽车	12	75	G12-75SF	XGBF-1	3	117	XLF-1	2	117	GBF-1	20	117	JQ-1~JQ-4	随覆土厚度而定	144	
		13	100	G13-100SF	XGBF-2	3	117	XLF-2	2	117	GBF-3	24	117	JQ-1~JQ-4	随覆土厚度而定	144	
	顶面可过汽车	12	75	G12-75SQF	XGBF-3	3	121	XLF-3	2	121	GBF-5	20	121	JQ-1~JQ-4	随覆土厚度而定	144	
		13	100	G13-100SQF	XGBF-4	3	121	XLF-4	2	121	GBF-7	24	121	JQ-1~JQ-4	随覆土厚度而定	144	

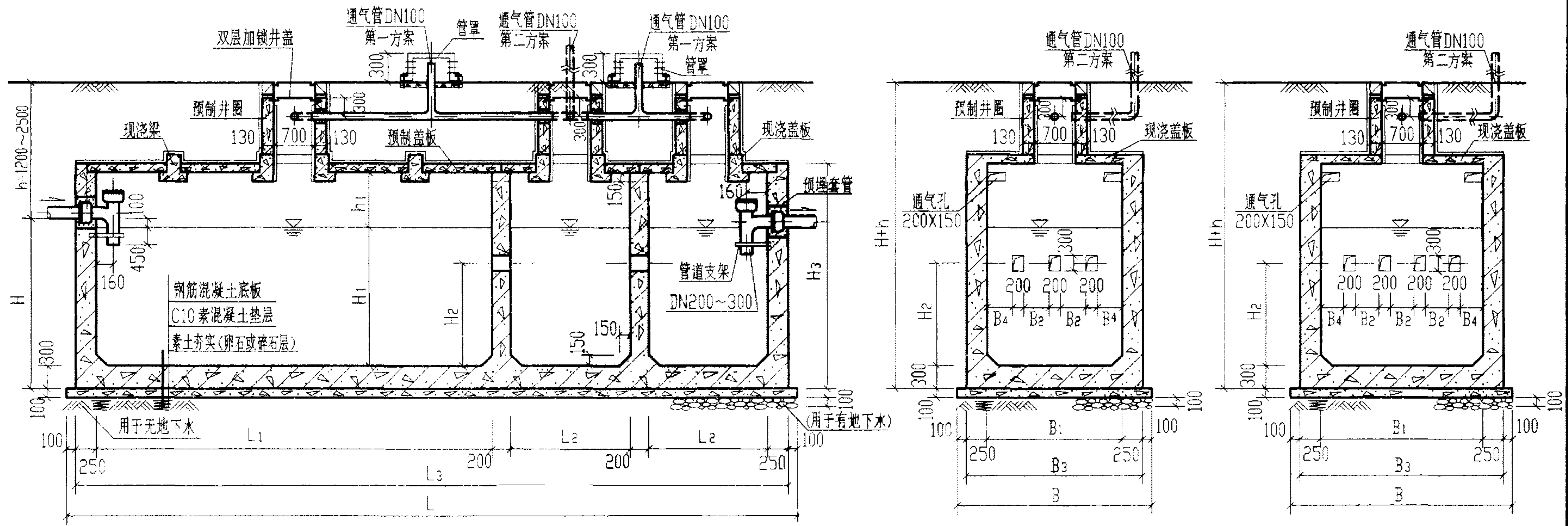
12号、13号钢筋混凝土化粪池结构尺寸及所需构件一览表  
 图集号 03S702

钢筋混凝土化粪池主要材料汇总表

地下水	活荷载	化粪池		垫层	池壁及底板		现浇盖板		现浇梁		预制盖板		预制井圈		防水层	通气管		90°三通(个)	双层加锁井盖及盖座(套)	管道支架(付)	
		池号	有效容积(m³)	型号	C10级混凝土(m³)	C30级混凝土(m³)	钢筋(kg)	C30级混凝土(m³)	钢筋(kg)	C30级混凝土(m³)	钢筋(kg)	C30级混凝土(m³)	钢筋(kg)	C25级混凝土(m³)	钢筋(kg)	20厚防水砂浆抹面(m²)	管材(m)				管罩(套)
无地下水	顶面不过汽车	12	75	G12-75F	3.84	38.42	4530	2.82	408	0.76	100	2.30	180	0~1.61	0~144	46.66~67.00	3.0~5.0	2	2	3	2
		13	100	G13-100F	4.96	45.57	5645	3.60	555	0.98	144	3.24	240	0~1.61	0~144	57.46~77.80	3.0~5.0	2	2	3	2
地下水	顶面可过汽车	12	75	G12-75QF	3.84	38.42	4530	3.06	477	0.84	122	2.30	200	0~1.61	0~144	46.66~67.00	3.0~5.0	2	2	3	2
		13	100	G13-100QF	4.96	45.57	5645	3.87	567	1.08	162	3.24	312	0~1.61	0~144	57.46~77.80	3.0~5.0	2	2	3	2
有地下水	顶面不过汽车	12	75	G12-75SF	3.84	38.42	5540	2.82	408	0.76	100	2.30	180	0~1.61	0~144	46.66~67.00	3.0~5.0	2	2	3	2
		13	100	G13-100SF	4.96	45.57	6630	3.60	555	0.98	144	3.24	240	0~1.61	0~144	57.46~77.80	3.0~5.0	2	2	3	2
地下水	顶面可过汽车	12	75	G12-75SQF	3.84	38.42	5540	3.06	477	0.84	122	2.30	200	0~1.61	0~144	46.66~67.00	3.0~5.0	2	2	3	2
		13	100	G13-100SQF	4.96	45.57	6630	3.87	567	1.08	162	3.24	312	0~1.61	0~144	57.46~77.80	3.0~5.0	2	2	3	2

说明:

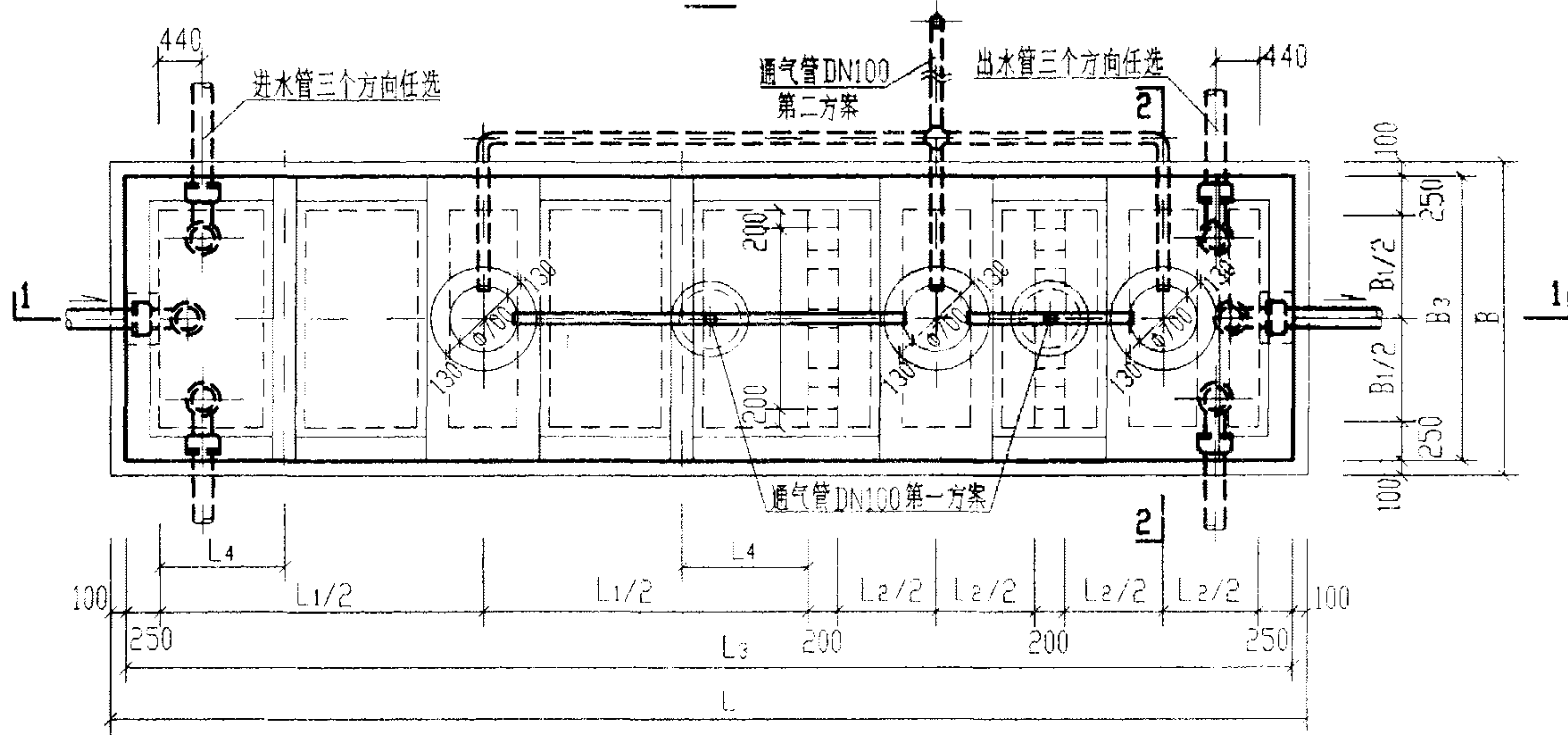
- 表中变数随水管埋深而定,当进水管管内底埋深为h=1.20m时,取下限;当进水管管内底埋深为h=2.50m时,取上限;为中间值时,用内插法确定有关数值。
- 水泥砂浆抹面用量为池顶盖及井圈内外侧抹面用量。



1-1

2-2  
(仅用于12号池)

2-2  
(仅用于13号池)

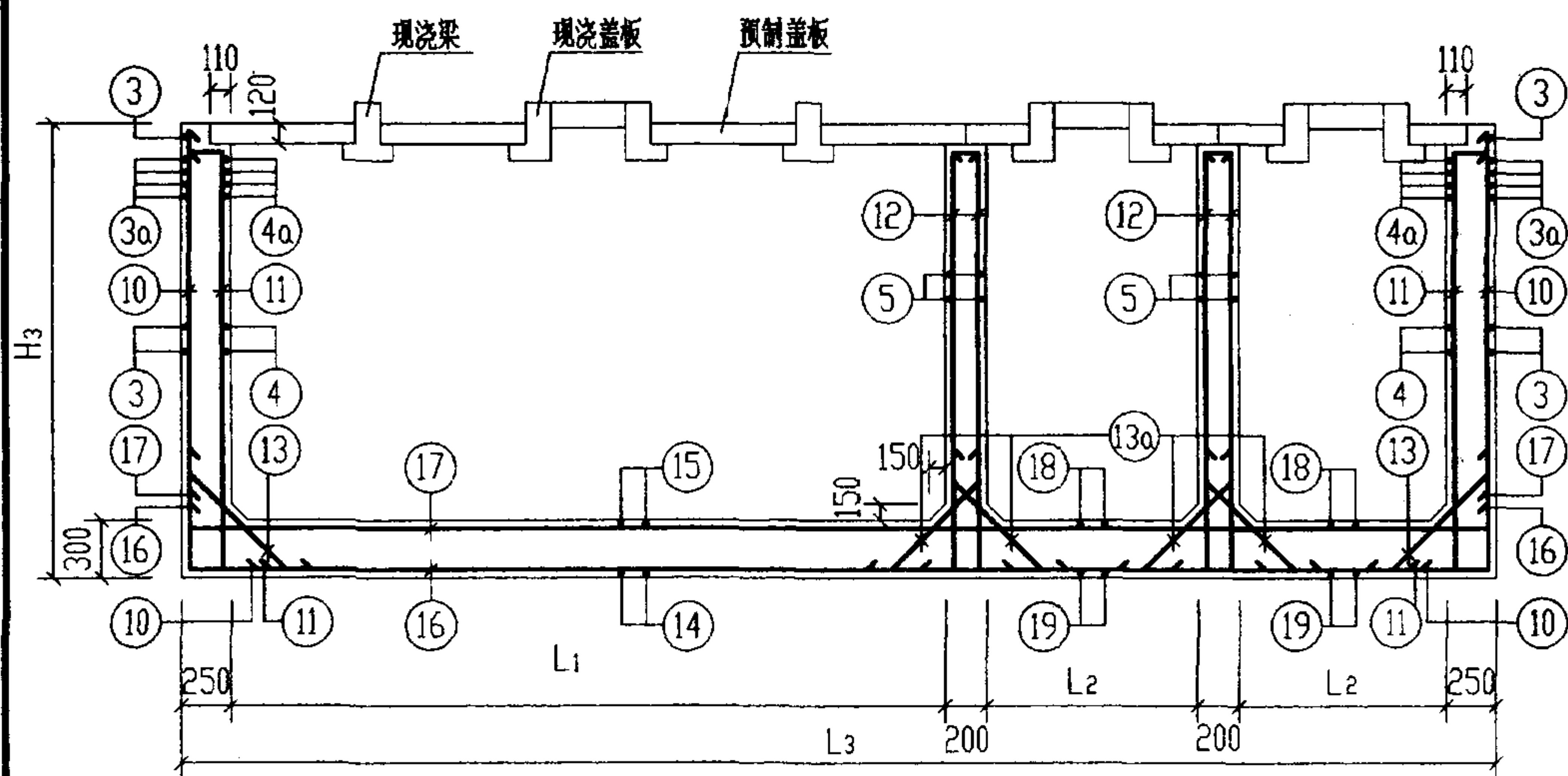


12号,13号钢筋混凝土化粪池平面图

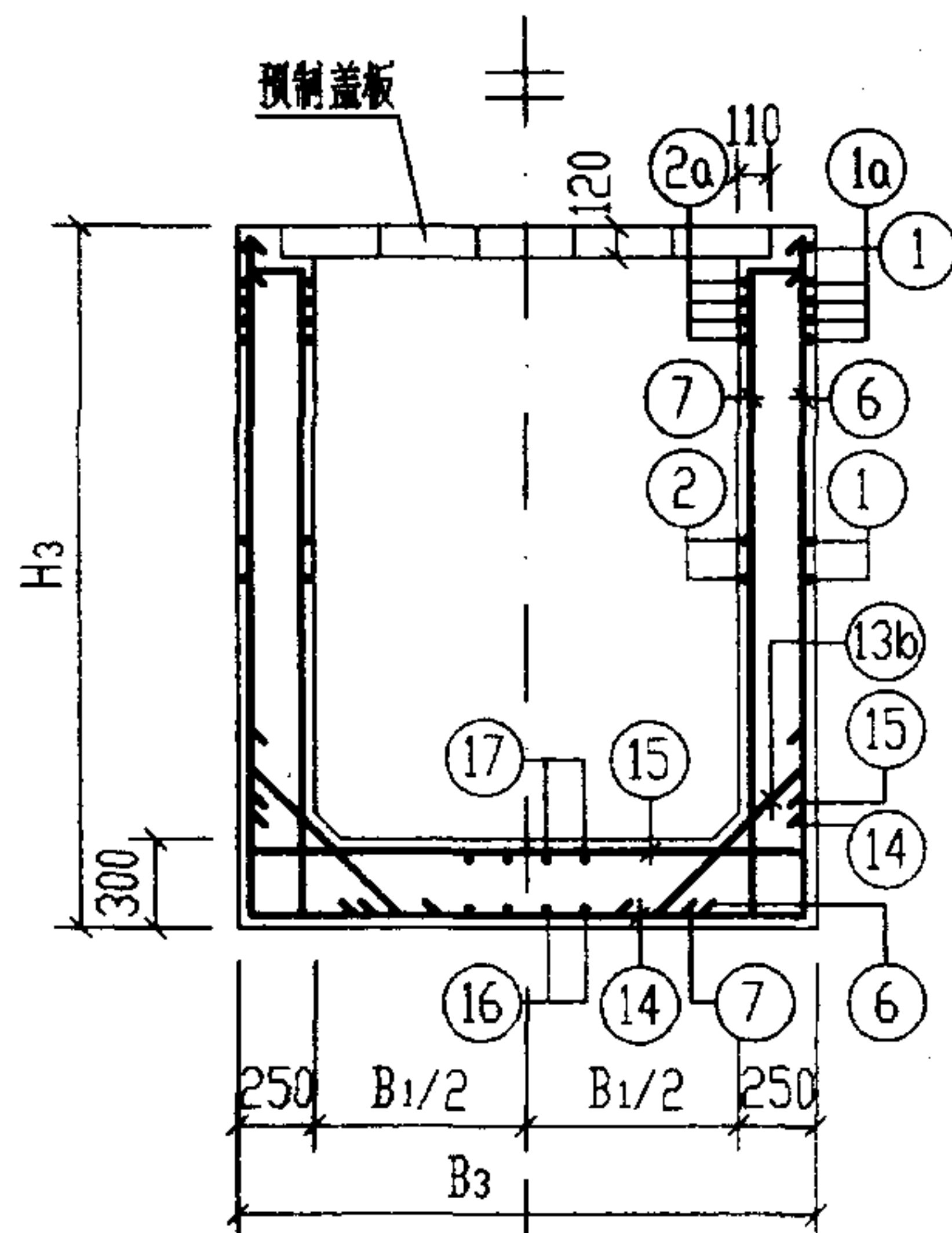
说明:

- 1 池体配筋图见第114页。预制井圈详见第144页。
- 2 顶面不过汽车时，盖板平面布置图(一)见第117页。
- 3 顶面可过汽车时，盖板平面布置图(二)见第121页。
- 4 管道穿池(井)壁及顶盖须预埋防水套管，详见第66页。
- 5 通风管管材及设置位置 and 高度详见总说明，通风管管罩大样详见第66页。

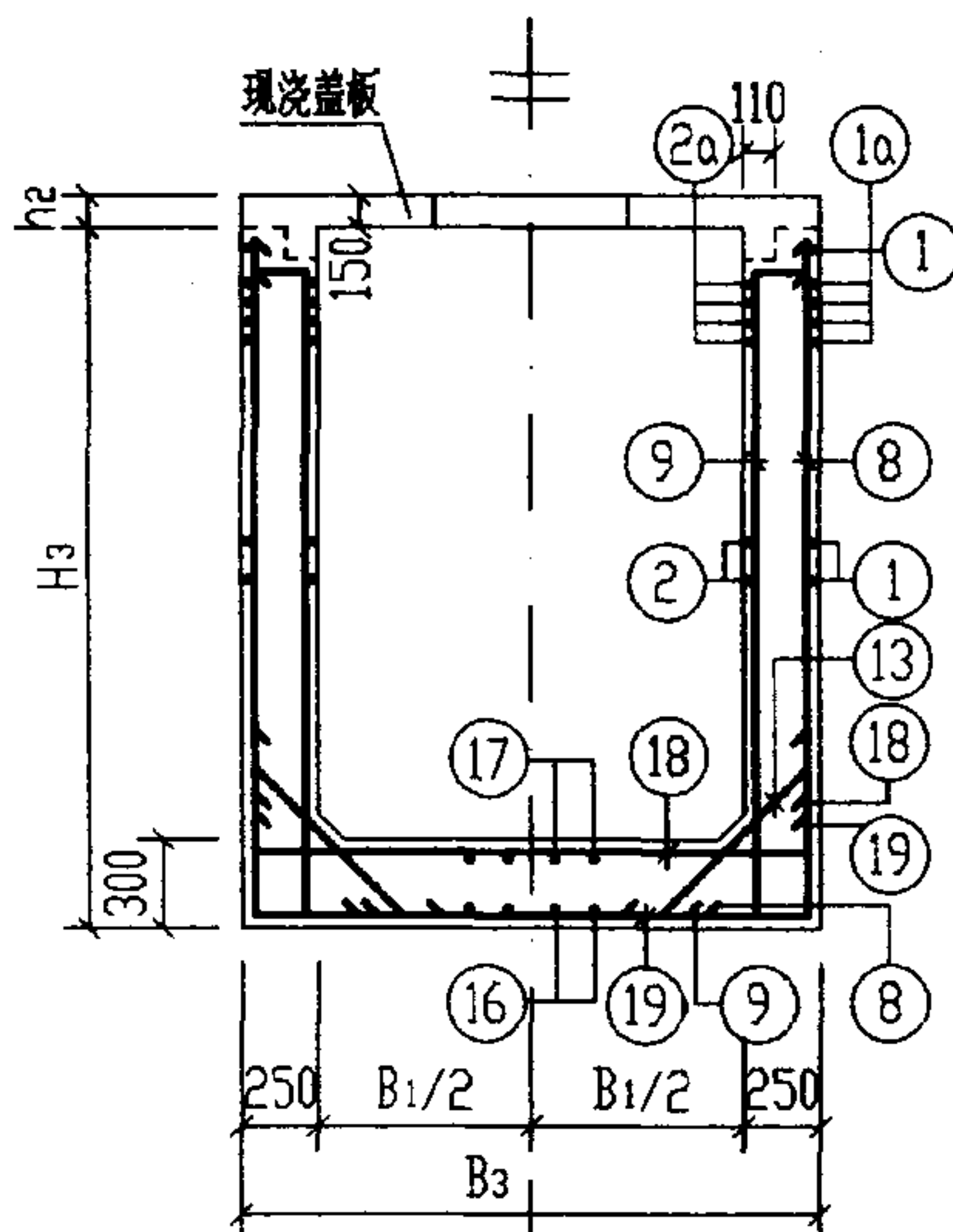
12号,13号钢筋混凝土化粪池平、剖面图 (用于无地下水 and 有地下水, 有覆土)		图集号	03S702
审核	设计	页	113



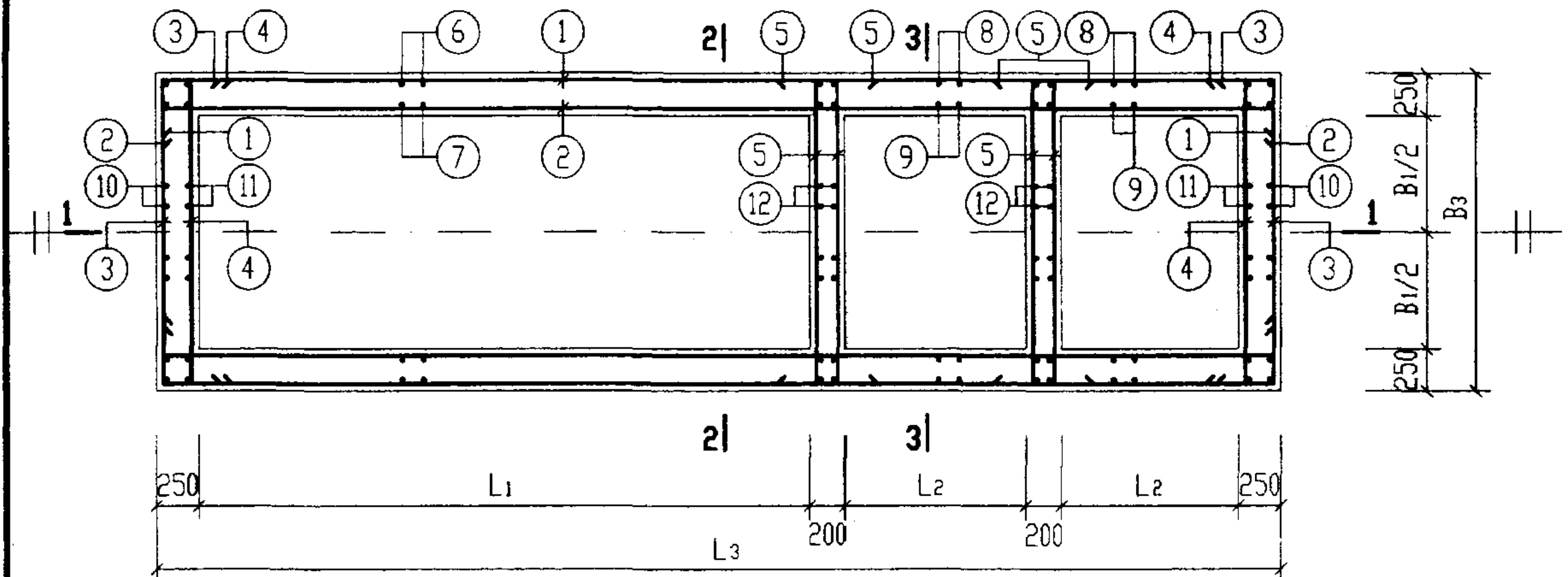
1-1



2-2



3-3



12号,13号钢筋混凝土化粪池配筋图

说明:

1. 无地下水时, 钢筋表及材料表见第115页。
2. 有地下水时, 钢筋表及材料表见第116页。
3. 池壁和隔墙遇小于或等于300的洞时, 钢筋绕过洞口。  
遇大于300且小于或等于1000的洞时, 洞口加强筋大样图详见第66页。
4. 本图施工时应与有关图纸密切配合。

12号,13号钢筋混凝土化粪池配筋图 (用于无地下水和有地下水, 有覆土)		图号	03S702
审核	设计	页	114

钢筋表								钢筋表								钢筋表									
构件号	钢筋编号	简图	直径 (mm)	长度 (mm)	间距 (mm)	根数	共长 (m)	构件号	钢筋编号	简图	直径 (mm)	长度 (mm)	间距 (mm)	根数	共长 (m)	构件号	钢筋编号	简图	直径 (mm)	长度 (mm)	间距 (mm)	根数	共长 (m)		
12号化粪池	1		Φ14	12150	200	30	364.50	12号化粪池	13b		Φ12	1321	300	42	55.48	13号化粪池	6		Φ14	3810	150	104	396.24		
	1a		Φ14	12150	100	8	97.20		14		Φ14	3350	150	47	157.45		7		Φ14	3870	150	104	402.48		
	2		Φ12	12030	200	28	336.84		15		Φ18	3590	150	47	168.73		8		Φ12	3750	150	72	270.00		
	2a		Φ12	12030	100	8	96.24		16		Φ16	12270	150	21	257.67		9		Φ12	3810	150	72	274.32		
	3		Φ12	3230	200	30	96.90		17		Φ14	12150	150	21	255.15		10		Φ12	3750	150	38	142.50		
	3a		Φ12	3230	100	8	25.84		18		Φ12	3230	150	33	106.59		11		Φ12	3810	150	38	144.78		
	4		Φ12	3230	200	28	90.44		19		Φ12	3230	150	33	106.59		12		Φ12	3760	150	76	285.76		
	4a		Φ12	3230	100	8	25.84								13			Φ12	1321	300	52	68.69			
	5		Φ12	3230	200	68	219.64								13a			Φ12	1250	300	40	50.00			
	6		Φ14	3810	150	94	358.14	13号化粪池	1		Φ14	13550	200	30	406.50		13b		Φ14	1321	300	48	63.41		
	7		Φ12	3810	150	94	358.14		1a		Φ14	13550	100	8	108.40		14		Φ14	3850	150	53	204.05		
	8		Φ12	3750	150	64	240.00		2		Φ12	13430	200	28	376.04		15		Φ18	4090	150	53	216.77		
	9		Φ12	3810	150	64	243.84		2a		Φ12	13430	100	8	107.44		16		Φ18	13790	150	24	330.96		
	10		Φ12	3750	150	32	120.00		3		Φ12	3730	200	30	111.90		17		Φ14	13550	150	24	325.20		
	11		Φ12	3810	150	32	121.92		3a		Φ12	3730	100	8	29.84		18		Φ12	3730	150	37	138.01		
	12		Φ12	3760	150	64	240.64		4		Φ12	3730	200	28	104.44		19		Φ12	3730	150	37	138.01		
13		Φ12	1321	300	44	58.12	4a			Φ12	3730	100	8	29.84											
13a		Φ12	1250	300	32	40.00	5			Φ12	3730	200	68	253.64											

材 料 表

构件号	钢 筋 (kg)					混 凝 土	
	Φ12	Φ14	Φ16	Φ18	合计	等级	体积(m³)
12号化粪池	2293.8	1491.3	407.1	337.5	4530	C30	38.42
13号化粪池	2242.4	2306.6		1095.5	5645		45.57

12号、13号钢筋混凝土化粪池钢筋表及材料表  
 (用于无地下水, 顶面不过和可过汽车, 有覆土)  
 审核: 邵东林 校对: 王在生 设计: 曹令红  
 图集号: 03S702  
 页: 115

钢筋表							
构件号	钢筋编号	简图	直径 (mm)	长度 (mm)	间距 (mm)	根数	共长 (m)
12号化粪池	1		Φ16	12270	150	40	490.80
	1a		Φ16	12270	75	8	98.16
	2		Φ12	12030	150	40	481.20
	2a		Φ12	12030	75	8	96.24
	3		Φ14	3350	150	40	134.00
	3a		Φ14	3350	75	8	26.80
	4		Φ12	3230	150	40	129.20
	4a		Φ12	3230	75	8	25.84
	5		Φ12	3230	200	68	219.64
	6		Φ16	3870	150	94	363.78
	7		Φ14	3870	150	94	363.78
	8		Φ12	3750	150	64	240.00
	9		Φ12	3810	150	64	243.84
	10		Φ14	3810	150	32	121.92
11		Φ12	3810	150	32	121.92	
12		Φ12	3760	150	64	240.64	
13		Φ12	1321	300	44	58.12	
13a		Φ12	1250	300	32	40.00	

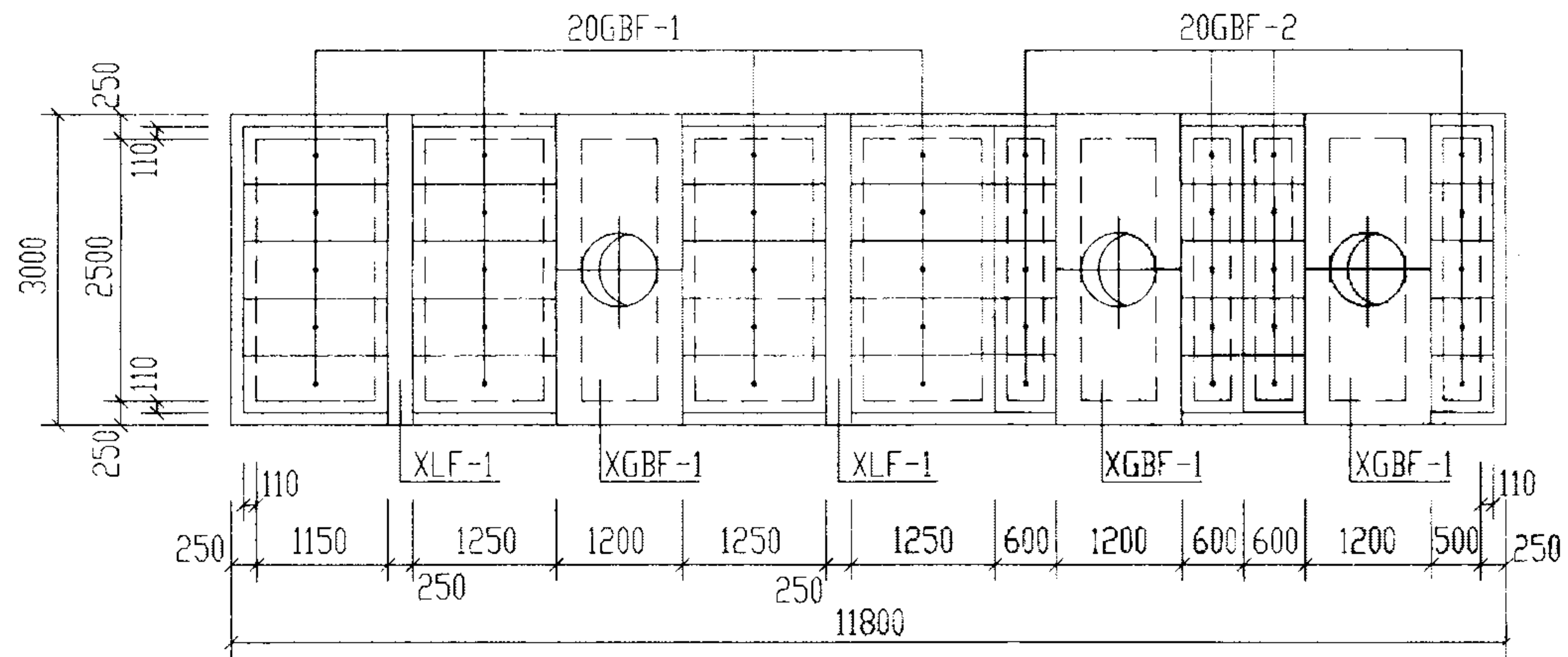
钢筋表							
构件号	钢筋编号	简图	直径 (mm)	长度 (mm)	间距 (mm)	根数	共长 (m)
12号化粪池	13b		Φ14	1321	300	42	55.48
	14		Φ16	3470	150	47	163.09
	15		Φ18	3590	150	47	168.73
	16		Φ16	12270	150	21	257.67
	17		Φ14	12150	150	21	255.15
	18		Φ12	3230	150	33	106.59
	19		Φ12	3230	150	33	106.59
	1		Φ16	13670	150	40	546.80
	1a		Φ16	13670	75	8	109.36
13号化粪池	2		Φ12	13430	150	40	537.20
	2a		Φ12	13430	75	8	107.44
	3		Φ14	3850	150	40	154.00
	3a		Φ14	3850	75	8	30.80
	4		Φ12	3730	150	40	149.20
	4a		Φ12	3730	75	8	29.84
	5		Φ12	3730	200	68	253.64

钢筋表							
构件号	钢筋编号	简图	直径 (mm)	长度 (mm)	间距 (mm)	根数	共长 (m)
13号化粪池	6		Φ16	3870	150	104	402.48
	7		Φ14	3870	150	104	402.48
	8		Φ12	3750	150	72	270.00
	9		Φ12	3810	150	72	274.32
	10		Φ14	3810	150	38	144.78
	11		Φ12	3810	150	38	144.78
	12		Φ12	3760	150	76	285.76
	13		Φ12	1321	300	52	68.69
	13a		Φ12	1250	300	40	50.00
	13b		Φ14	1321	300	48	63.41
	14		Φ16	3970	150	53	210.41
	15		Φ18	4090	150	53	216.77
	16		Φ18	13790	150	24	330.96
	17		Φ14	13550	150	24	325.20
	18		Φ12	3730	150	37	138.01
	19		Φ12	3730	150	37	138.01

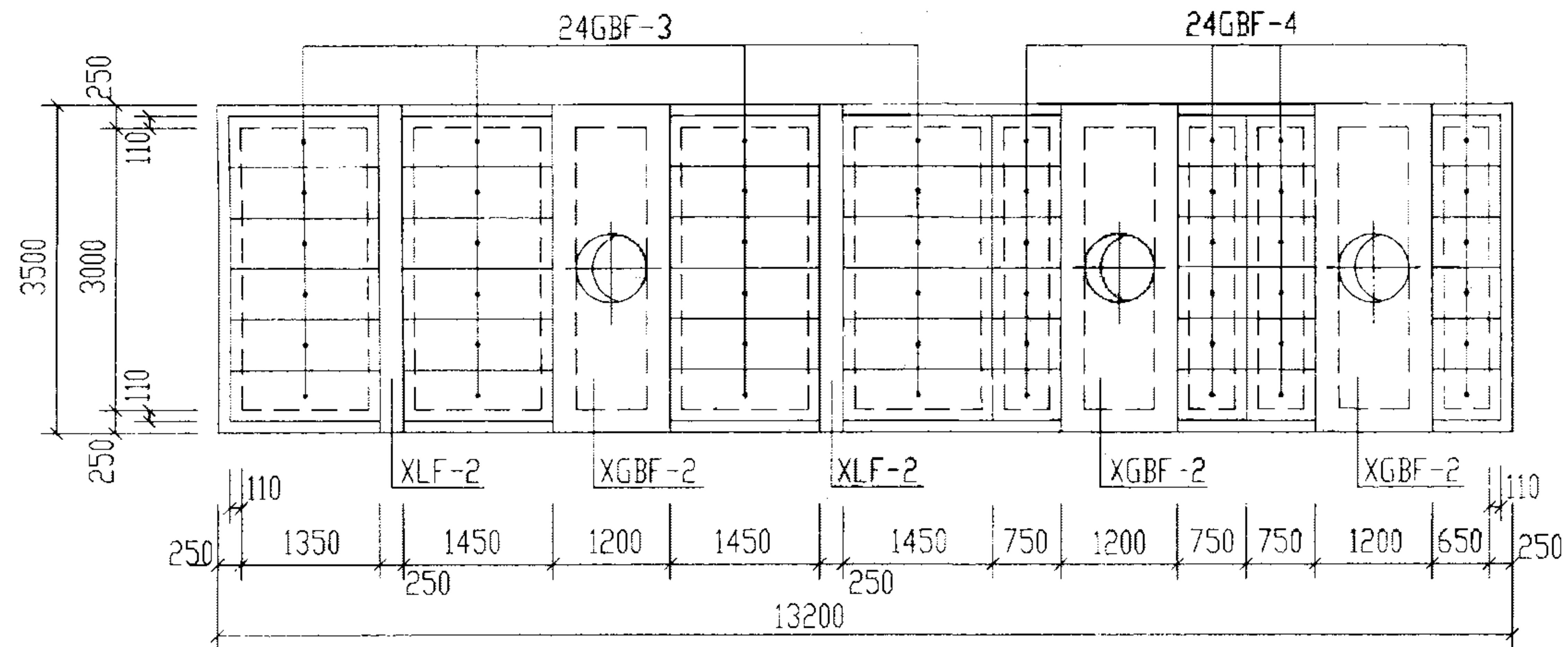
材料表

构件号	钢筋 (kg)					合计	等级	混凝土 体积 (m³)
	Φ12	Φ14	Φ16	Φ18				
12号化粪池	1873.5	1158.1	2170.1	337.5		5540	C30	38.42
13号化粪池	2172.8	1356.0	2005.1	1095.5		6630		45.57

12号、13号钢筋混凝土化粪池钢筋表及材料表  
 (用于有地下水, 顶面不过和可过汽车, 有覆土)  
 审核: [Signature] 校对: [Signature] 设计: [Signature]  
 图集号: 03S702  
 页: 116



12号化粪池盖板平面布置图



13号化粪池盖板平面布置图

说明:

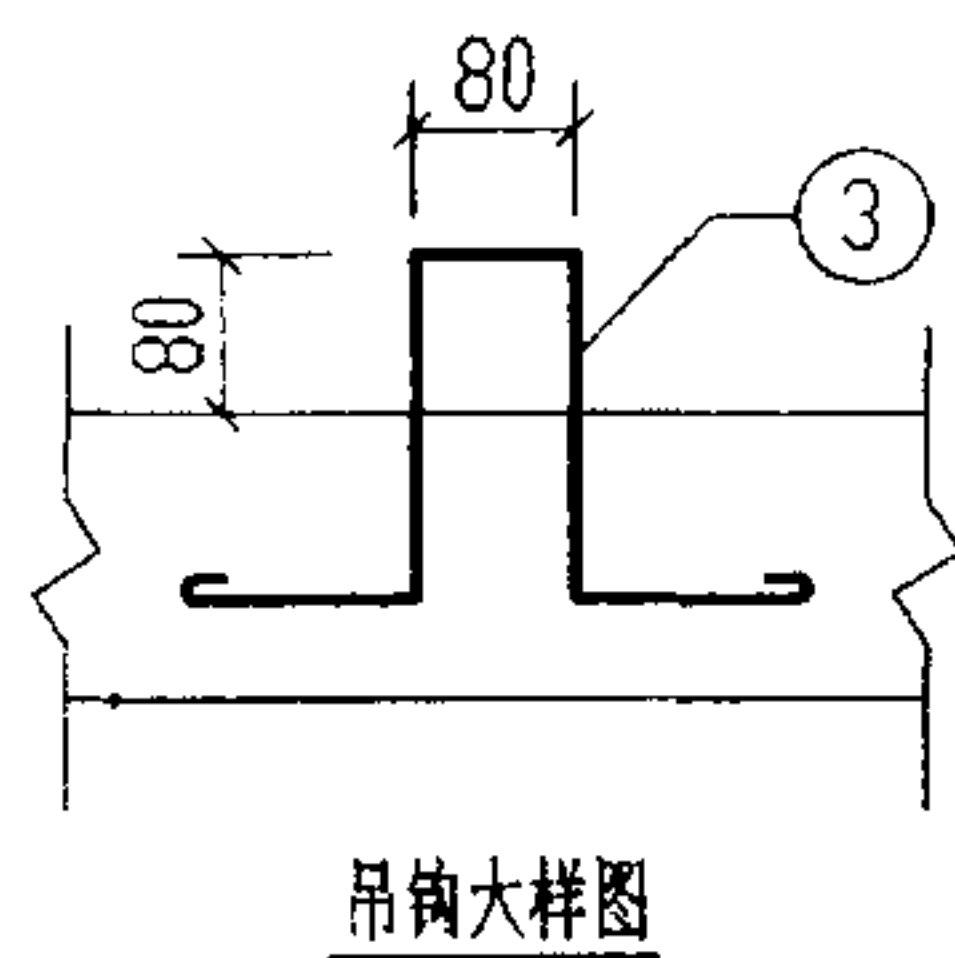
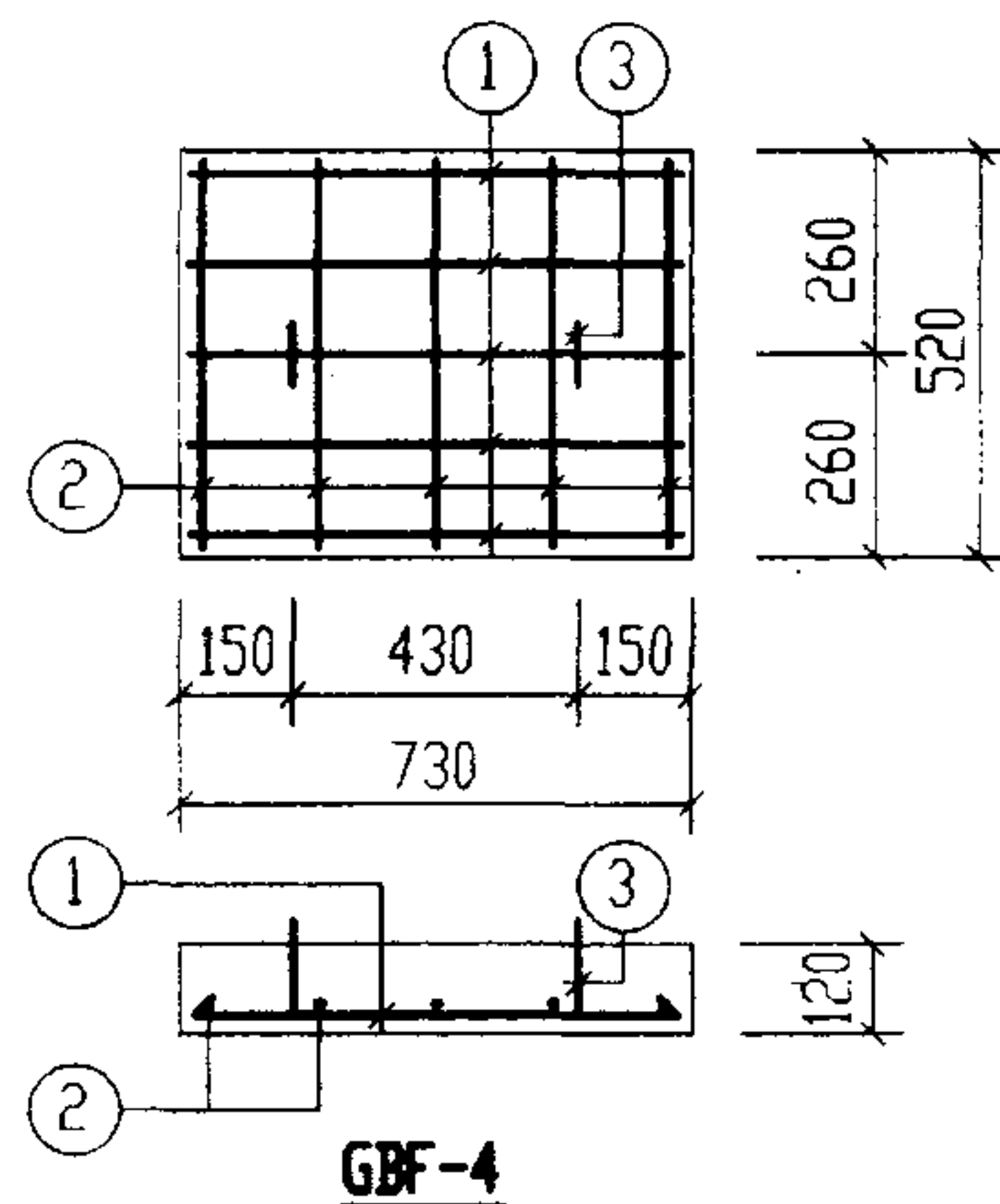
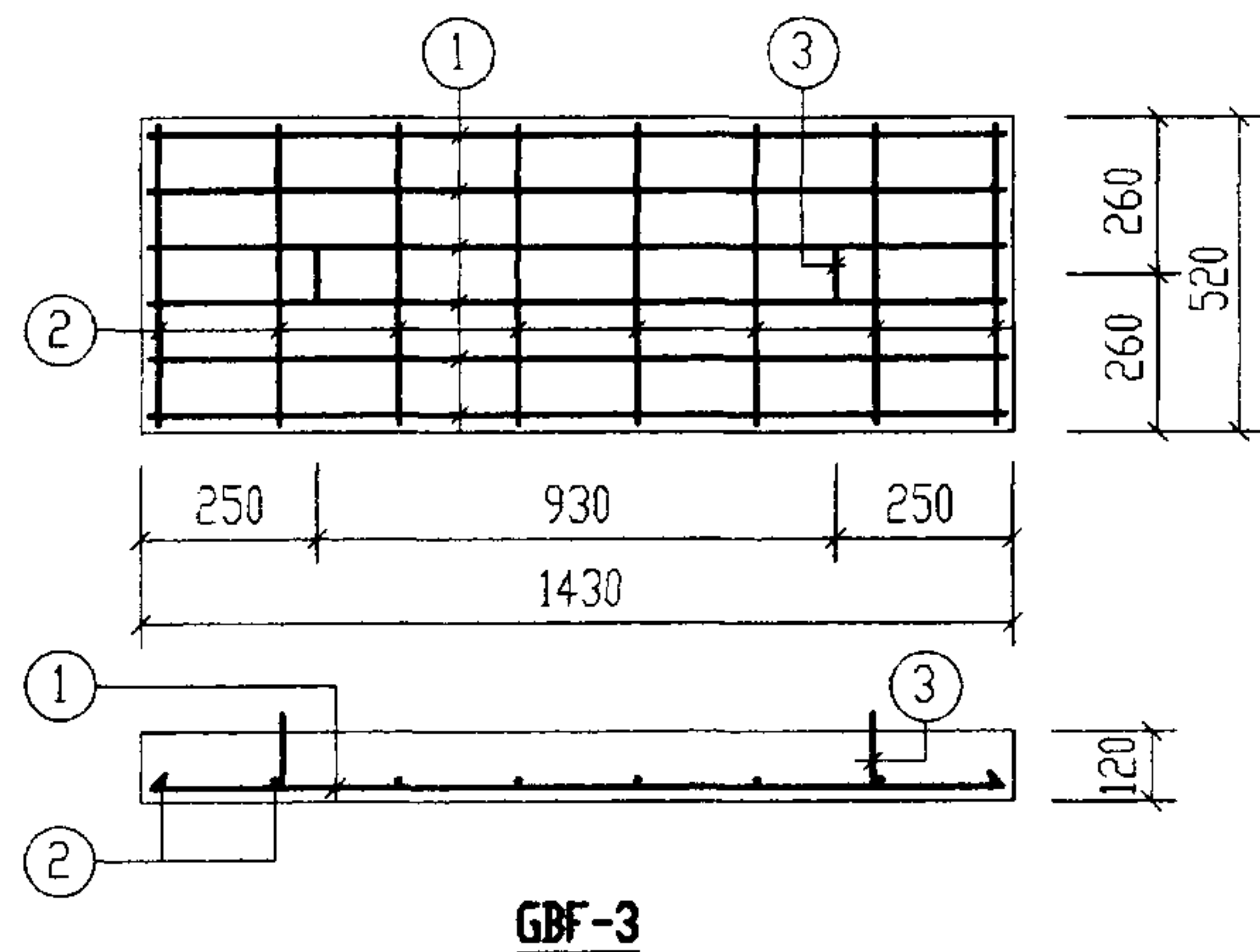
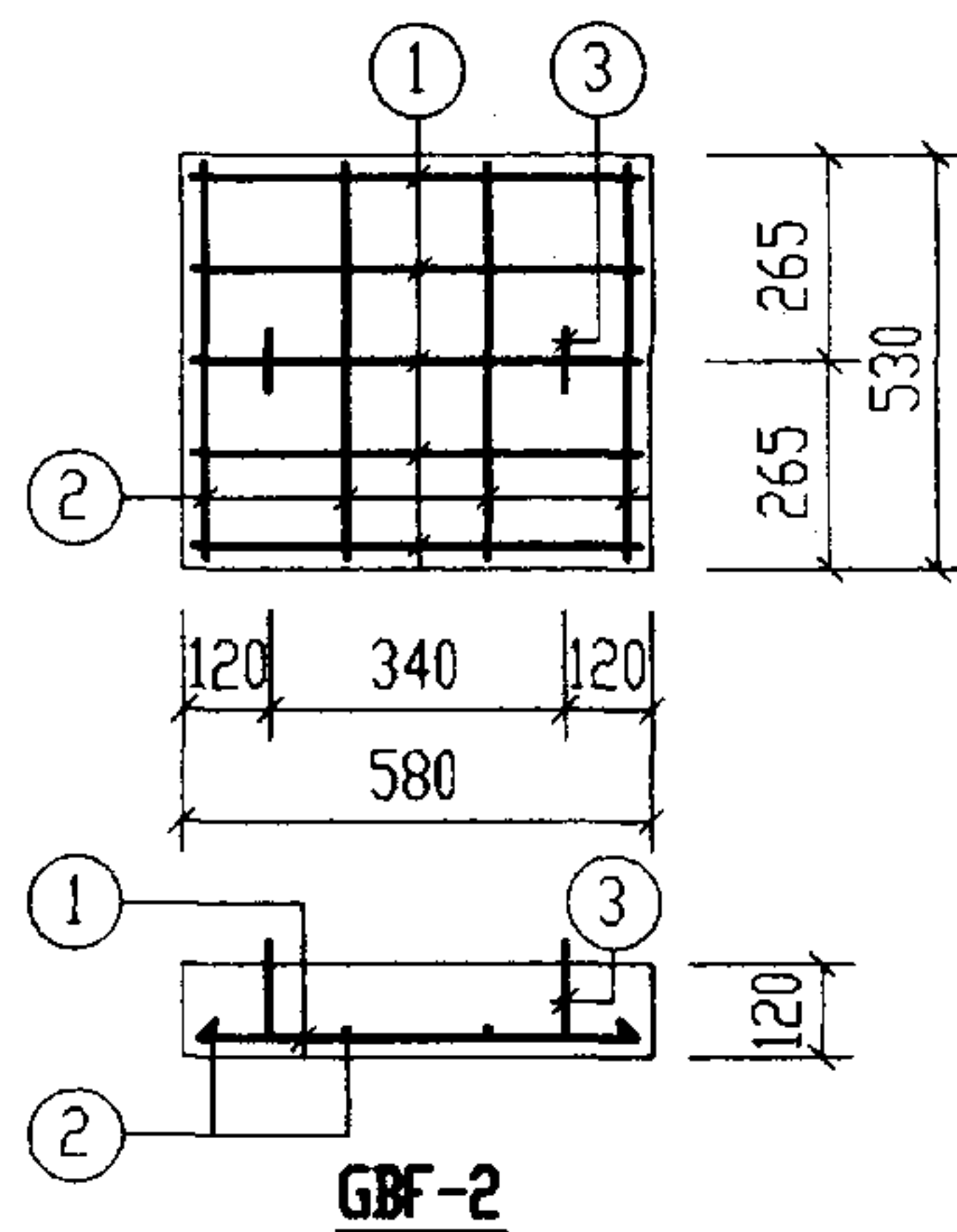
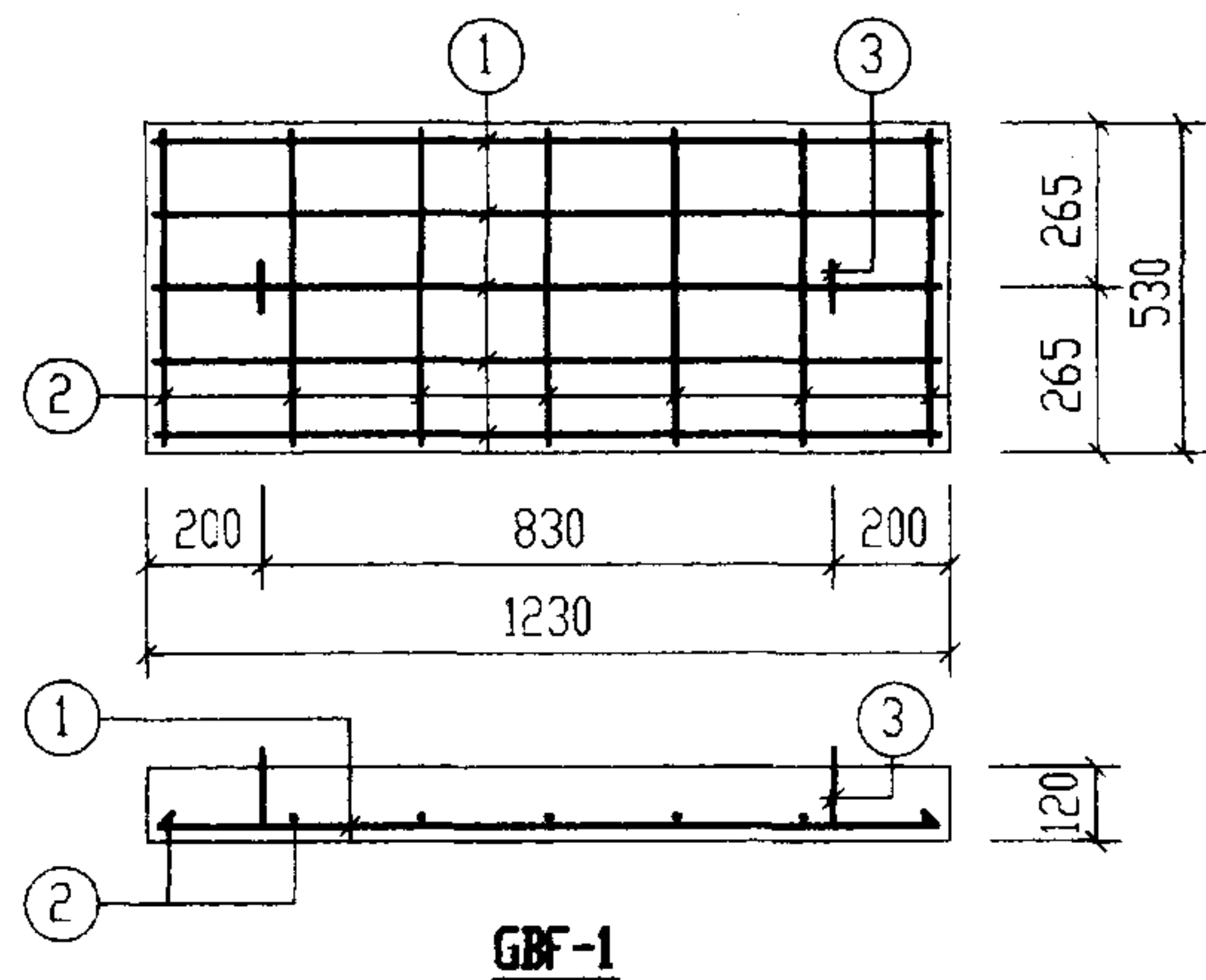
1. XGBF-1, 2为现浇盖板, XLF-1, 2为现浇梁, GBF-1~GBF-4为预制盖板。
2. 预制盖板配筋图, 钢筋表及材料表见第118页。
3. 现浇盖板及现浇梁配筋图, 钢筋表及材料表见第119, 120页。

12号, 13号钢筋混凝土化粪池盖板平面布置图(一)  
(顶面不过汽车, 有覆土)

图集号 03S702

审核 邵秉能 校对 王加生 设计 李令石

页 117



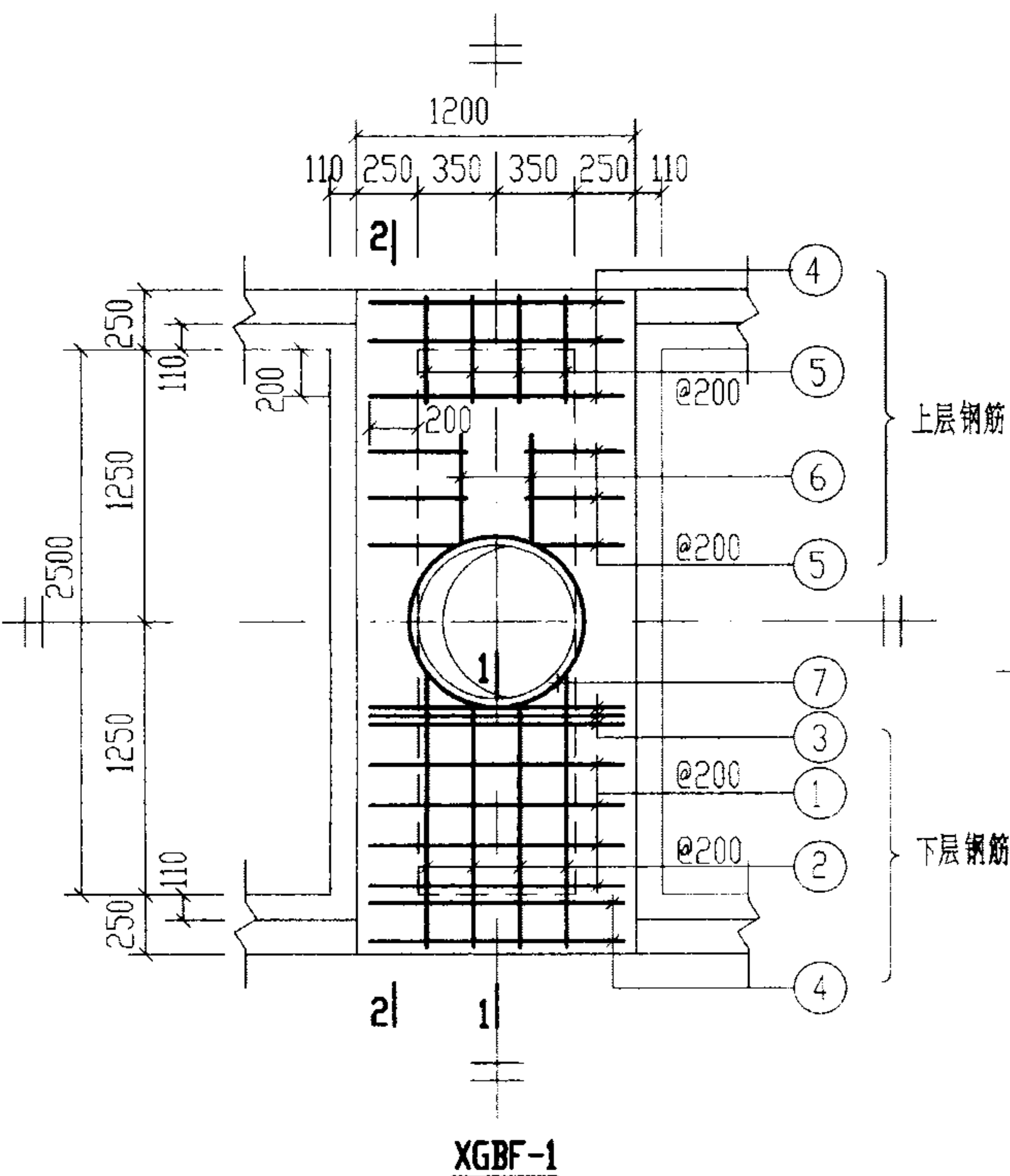
每一个构件钢筋表

构件号	钢筋编号	简图	直径 (mm)	长度 (mm)	根数	共长 (m)
GBF-1	1		Φ10	1160	5	5.80
	2		Φ6	460	7	3.22
	3		Φ10	970	2	1.94
GBF-2	1		Φ8	510	5	2.55
	2		Φ6	460	4	1.84
	3		Φ10	970	2	1.94
GBF-3	1		Φ10	1360	6	8.16
	2		Φ6	450	8	3.60
	3		Φ10	970	2	1.94
GBF-4	1		Φ8	660	5	3.30
	2		Φ6	450	5	2.25
	3		Φ10	970	2	1.94

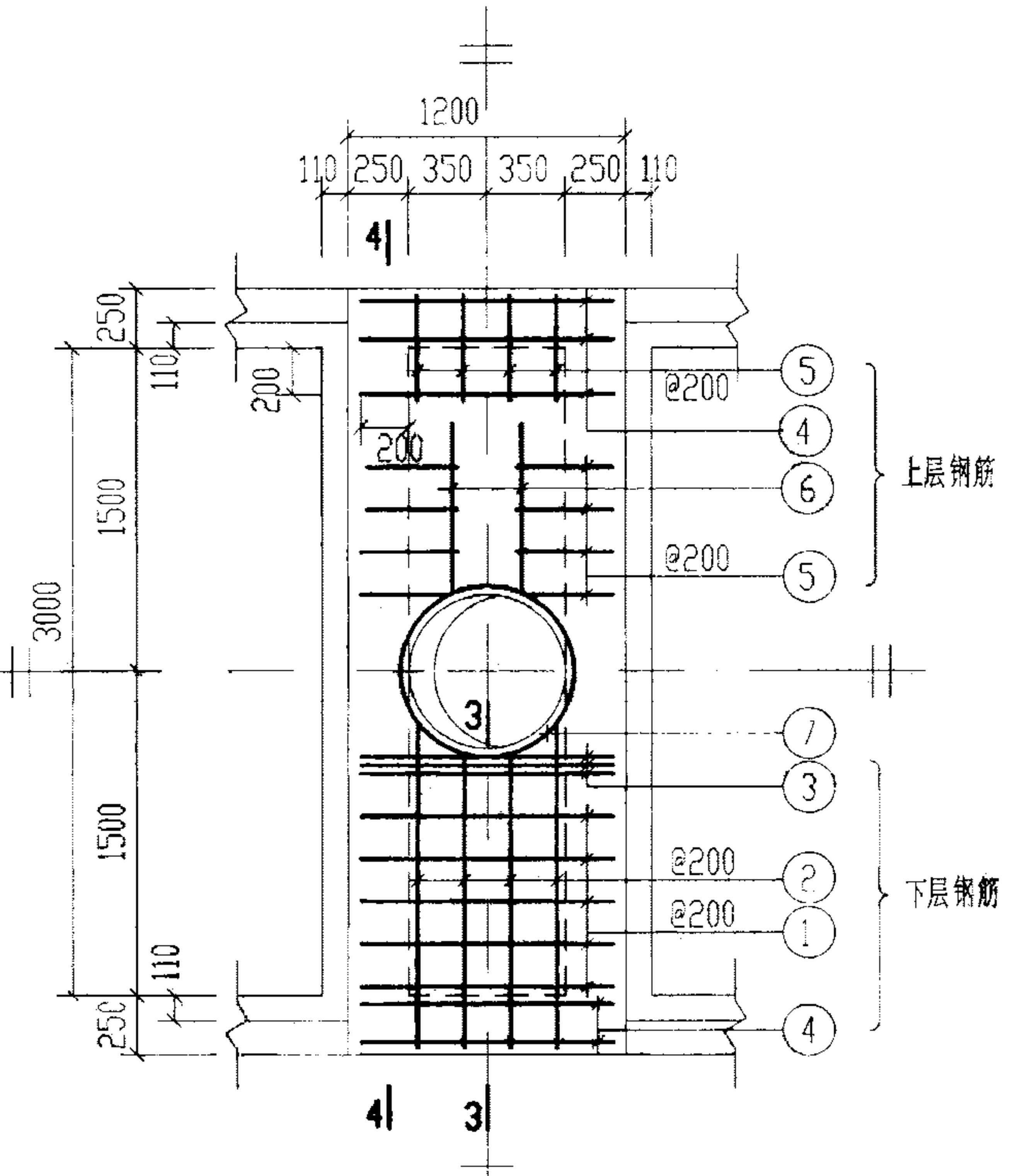
每一个构件材料表

构件号	钢筋 (kg)					混凝土	
	Φ6	Φ8	Φ10	Φ10	合计	等级	体积 (m <sup>3</sup> )
GBF-1	0.7		1.2	3.6	6	C30	0.078
GBF-2	0.4	1.0	1.2		3		0.037
GBF-3	0.8		1.2	5.0	7		0.089
GBF-4	0.5	1.3	1.2		3		0.046

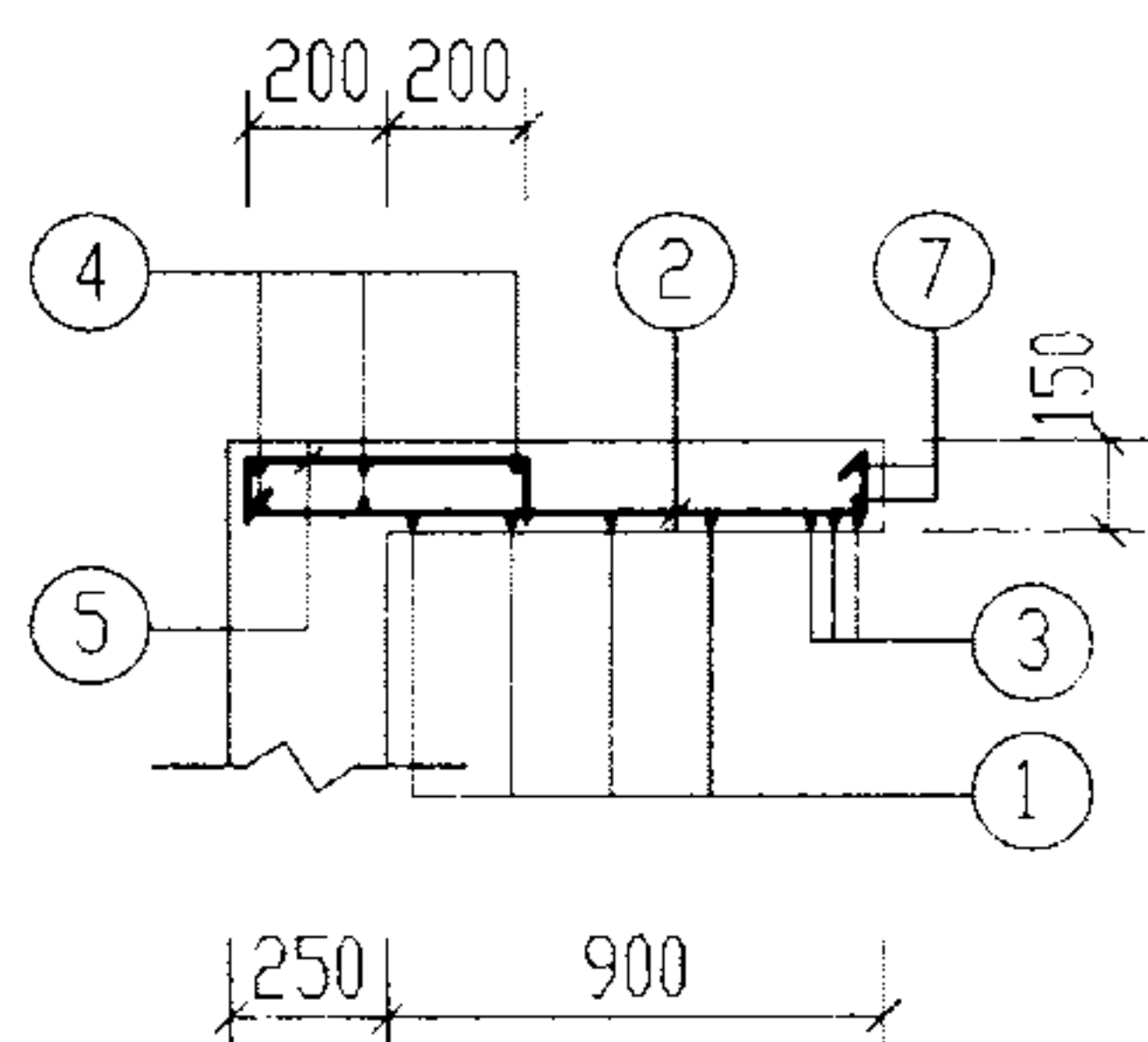




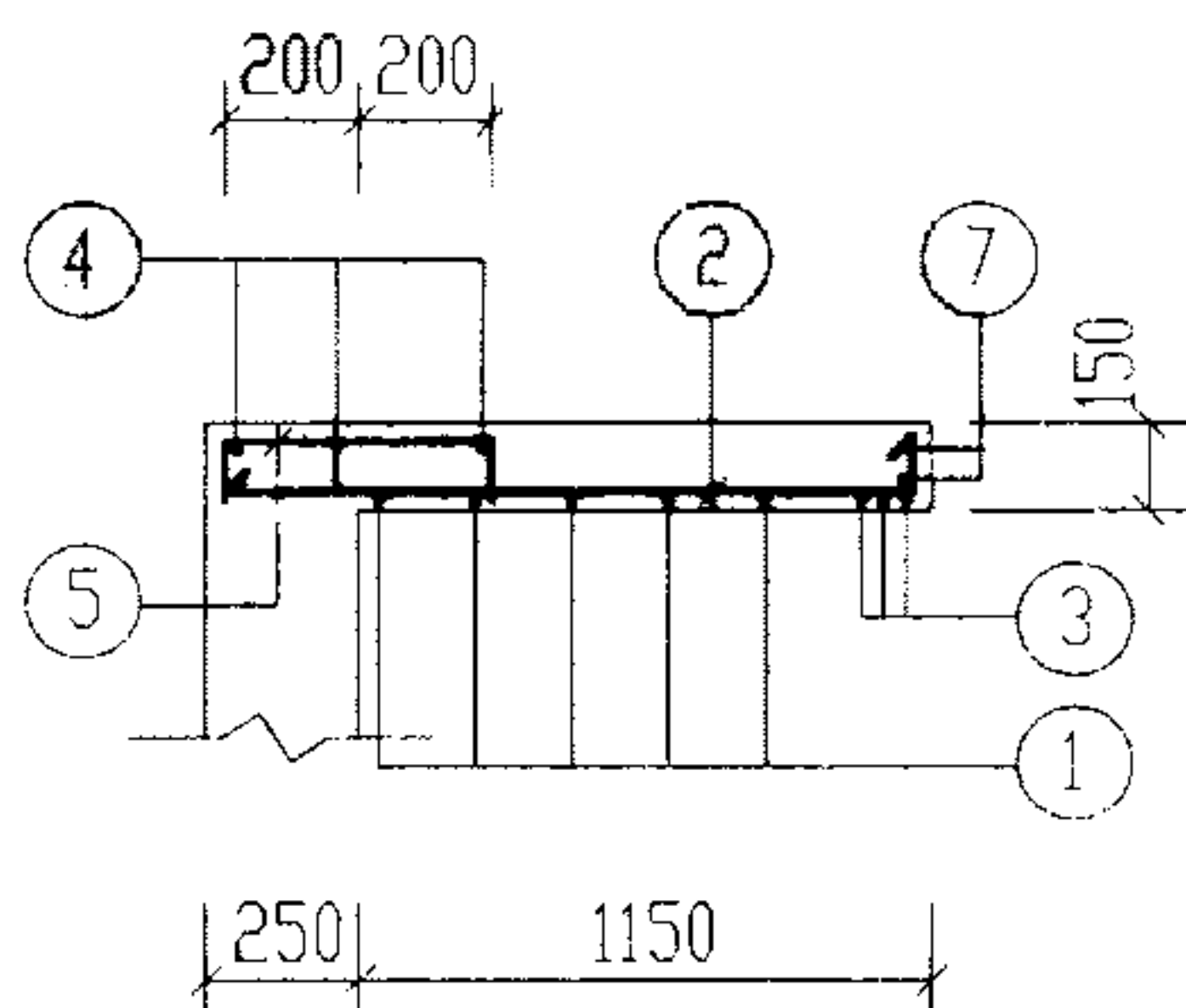
XGBF-1



XGBF-2



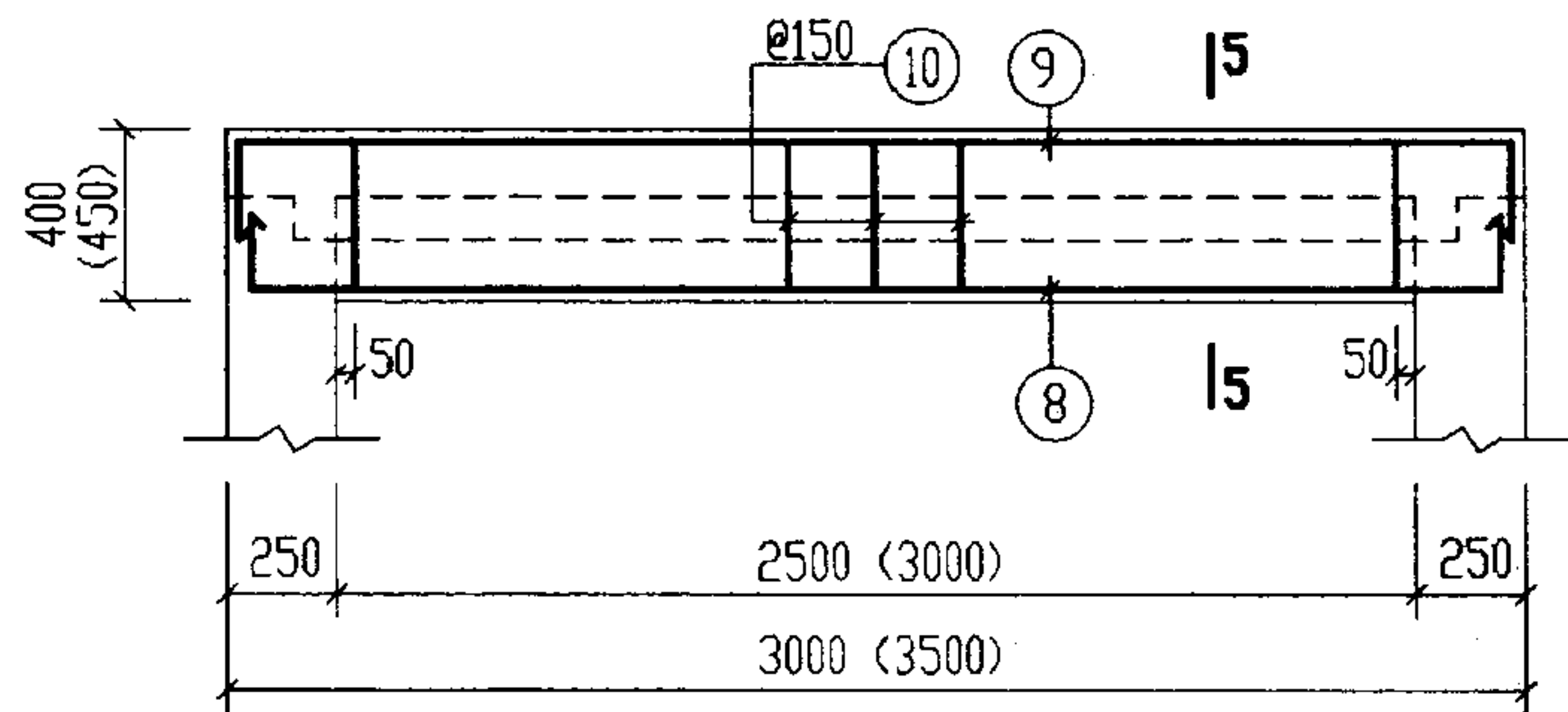
1-1



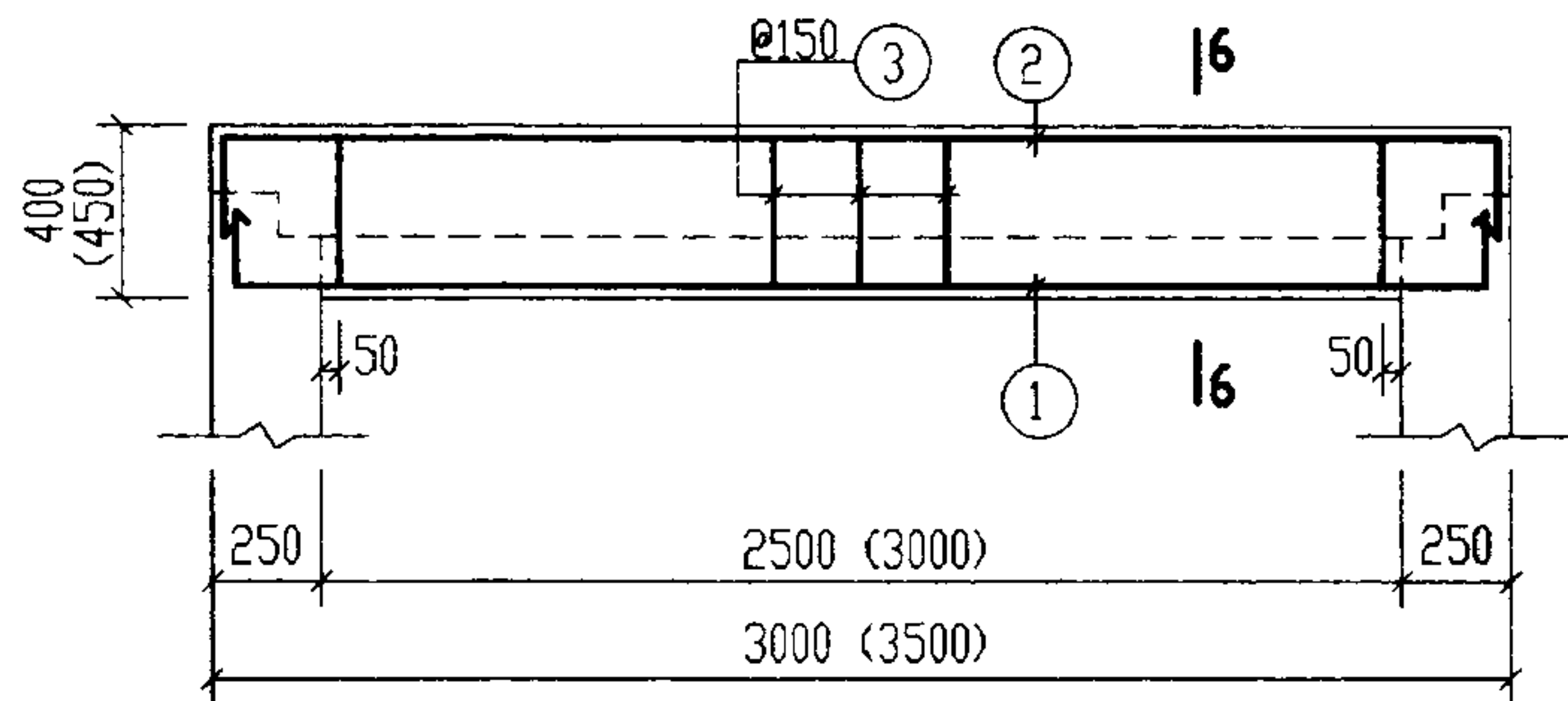
3-3

说明:  
2-2 4-4 剖面及材料表  
见第120页。

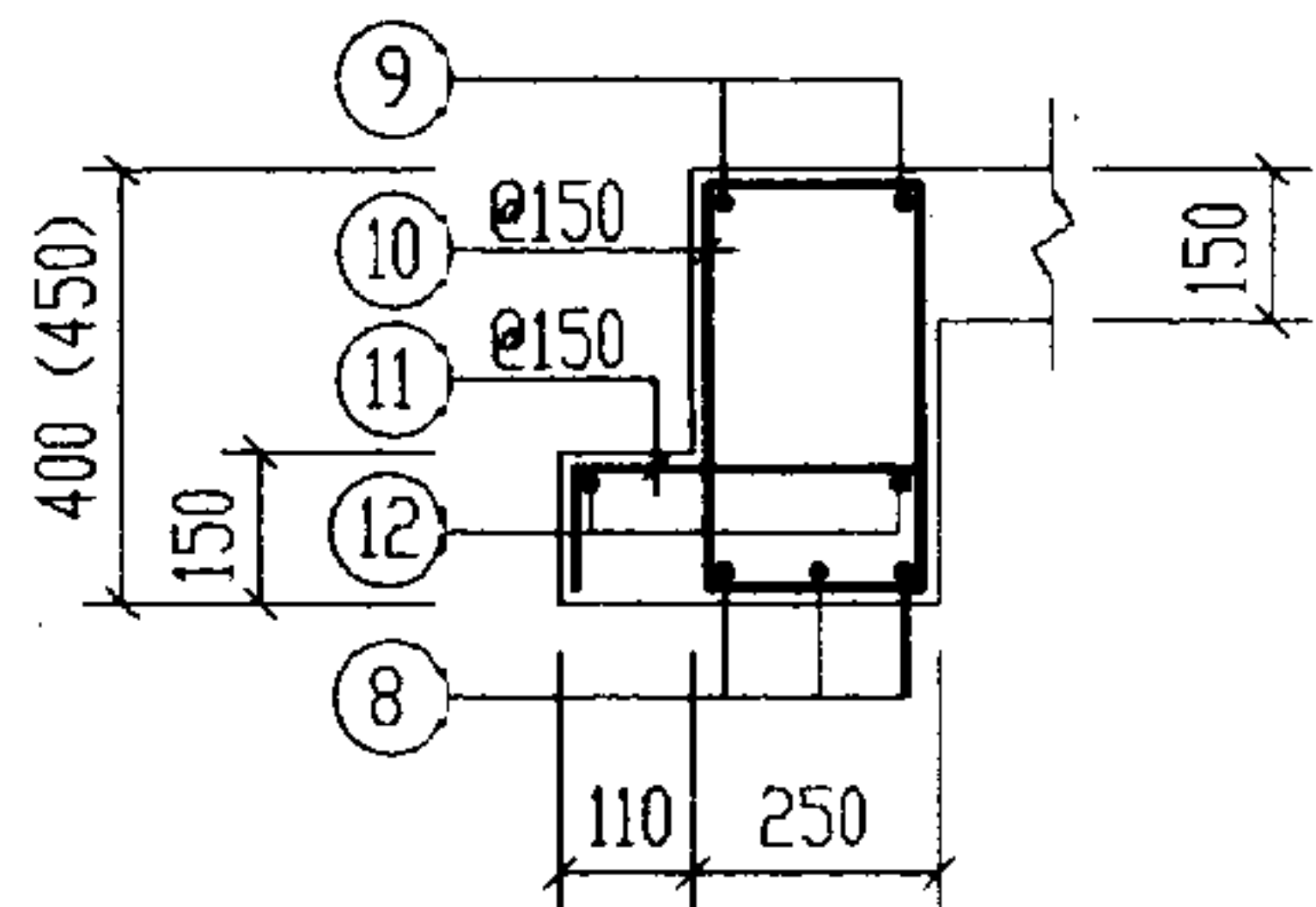
钢 筋 表						
构件号	钢筋编号	简 图	直径 (mm)	长 度 (mm)	根数	共 长 (m)
XGBF-1	1	<u>1130</u>	Φ12	1130	8	9.04
	2	<u>1100~1230</u> ⌘	Φ12	1180~1310	8	9.96
	3	<u>1130</u>	Φ14	1130	6	6.78
	4	<u>1130</u>	Φ6	1130	10	11.30
	5	<u>110 400 110</u>	Φ8	620	20	12.40
	6	<u>550</u>	Φ6	550	4	2.20
	7	<u>360</u> Ⓞ r=385	Φ12	2930	2	5.86
	8	<u>100 2930 100</u>	Φ22	3130	6	18.78
	9	<u>210 2930 210</u>	Φ14	3350	4	13.40
	10	<u>330 180</u>	Φ8	1150	34	39.10
	11	<u>110 290 110</u>	Φ8	510	34	17.34
	12	<u>2800</u>	Φ6	2800	4	11.20
XGBF-2	1	<u>1130</u>	Φ12	1130	10	11.30
	2	<u>1350~1480</u> ⌘	Φ12	1430~1560	8	11.96
	3	<u>1130</u>	Φ14	1130	6	6.78
	4	<u>1130</u>	Φ6	1130	10	11.30
	5	<u>110 400 110</u>	Φ8	620	24	14.88
	6	<u>800</u>	Φ6	800	4	3.20
	7	<u>360</u> Ⓞ r=385	Φ12	2930	2	5.86
	8	<u>100 3430 100</u>	Φ25	3630	6	21.78
	9	<u>270 3430 270</u>	Φ16	3970	4	15.88
	10	<u>380 180</u>	Φ8	1250	42	52.50
	11	<u>110 290 110</u>	Φ8	510	42	21.42
	12	<u>3300</u>	Φ6	3300	4	13.20



2-2 (4-4)

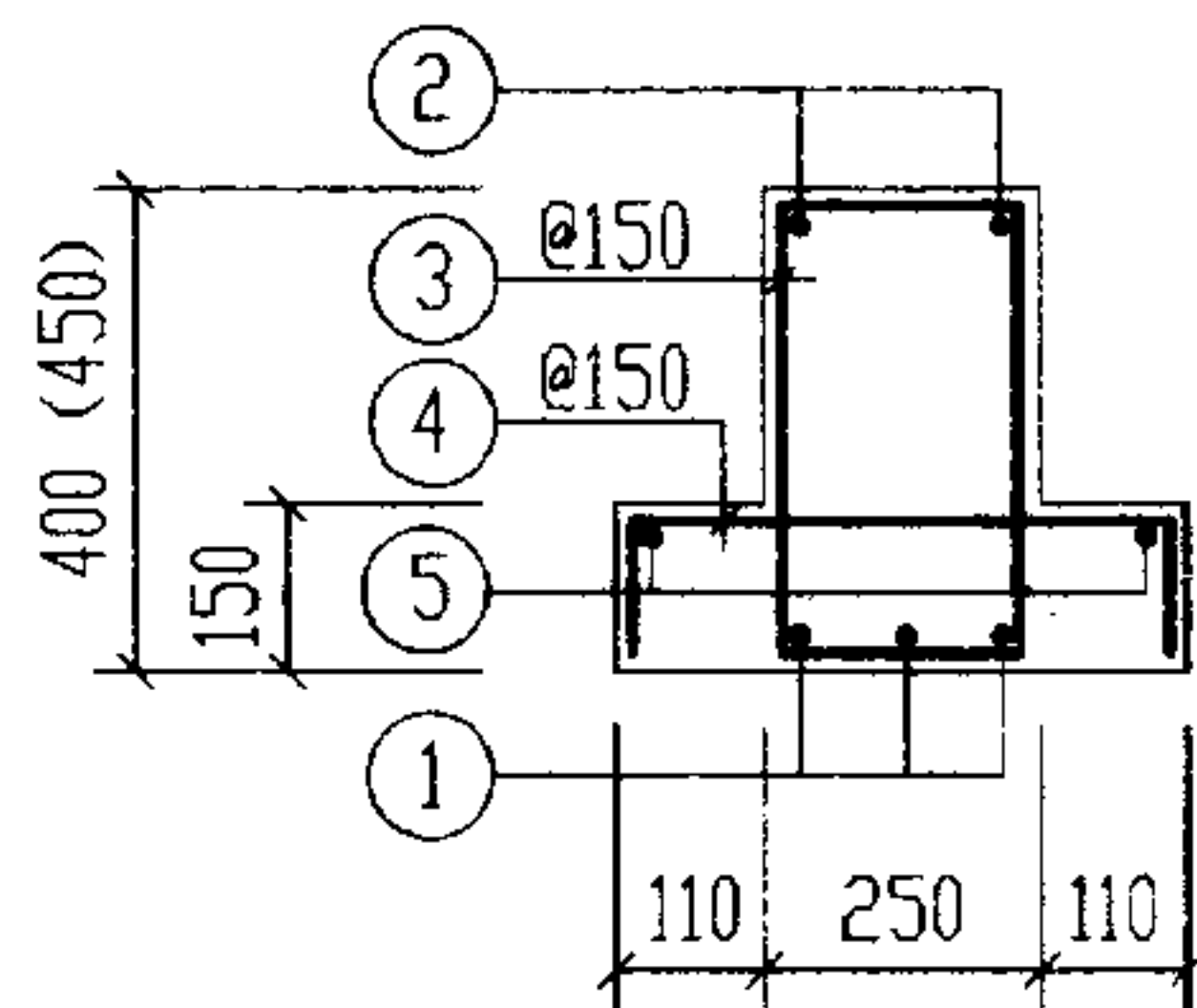


XLF-1 (XLF-2)



5-5

(括号内数字用于XGBF-2)



6-6

(括号内数字用于XLF-2)

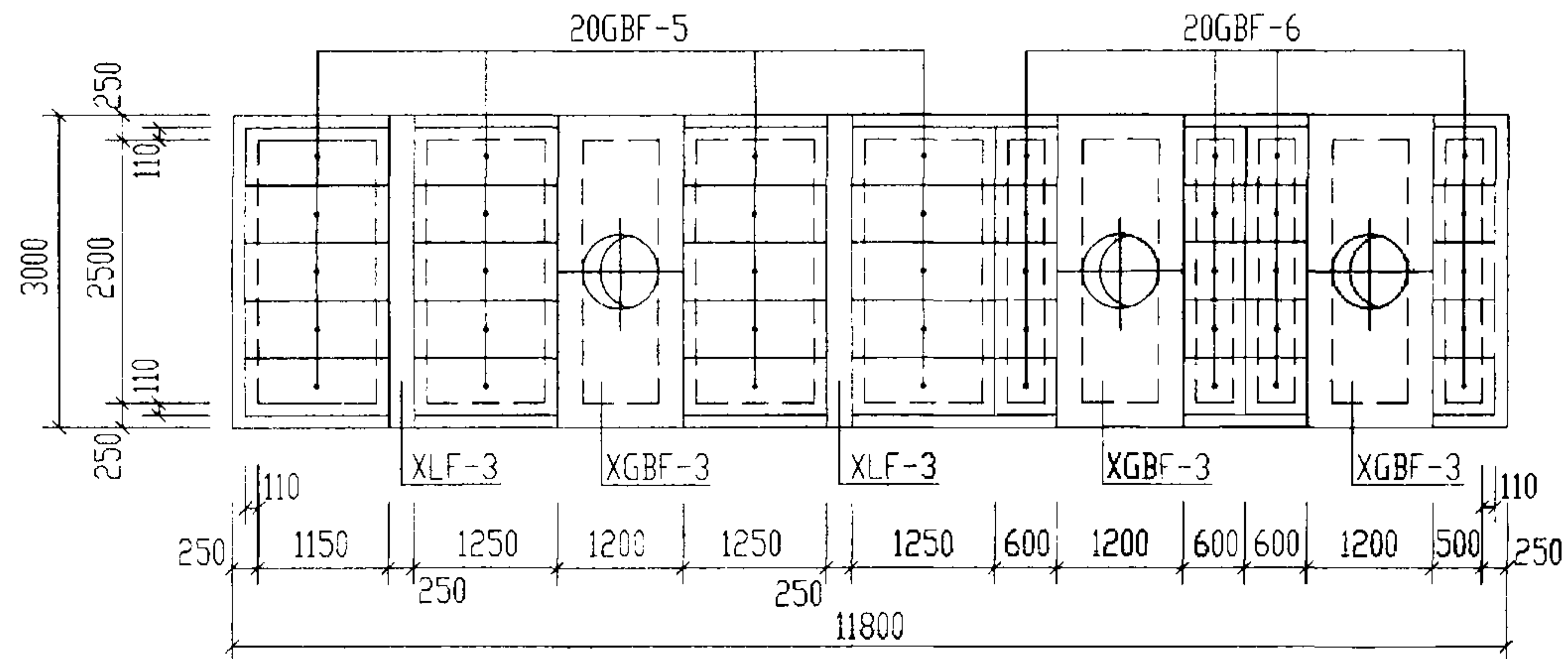
说明: 2-2(4-4)剖面位置  
见第119页。

钢 筋 表

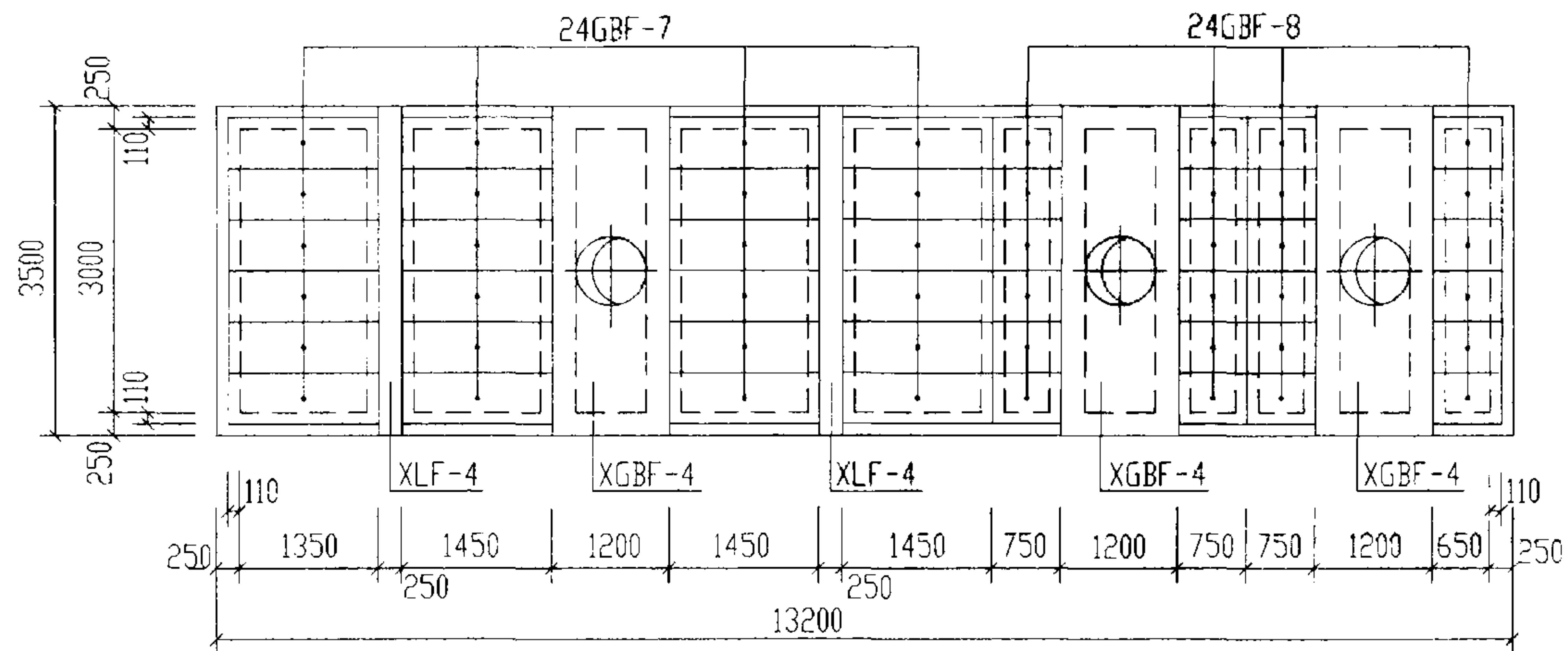
构件号	钢筋编号	简 图	直径 (mm)	长度 (mm)	根数	共长 (m)
XLF-1	1	100   2930   100	Φ22	3130	3	9.39
	2	210   2930   210	Φ14	3350	2	6.70
	3	330   180	Φ8	1150	17	19.55
	4	110   400   110	Φ8	620	17	10.54
	5	2800	Φ6	2800	2	5.60
XLF-2	1	100   3430   100	Φ25	3630	3	10.89
	2	270   3430   270	Φ16	3970	2	7.94
	3	380   180	Φ8	1250	21	26.25
	4	110   400   110	Φ8	620	21	13.02
	5	3300	Φ6	3300	2	6.60

材 料 表

构件号	现 浇 盖 板		现 浇 梁		
	XGBF-1	XGBF-2	XLF-1	XLF-2	
钢 筋 (kg)	Φ6	5.5	6.2	1.2	1.5
	Φ8	15.4	20.7	7.7	10.4
	Φ8	11.7	14.3	4.1	5.1
	Φ12	5.2	5.2		
	Φ12	16.9	20.7		
	Φ14	24.4	8.2	8.1	
	Φ16		25.1		12.5
	Φ22	56.0		28.0	
混 凝 土	等级	C30	C30	C30	C30
	体积(m <sup>3</sup> )	0.94	1.20	0.38	0.49



12号化粪池盖板平面布置图



13号化粪池盖板平面布置图

说明:

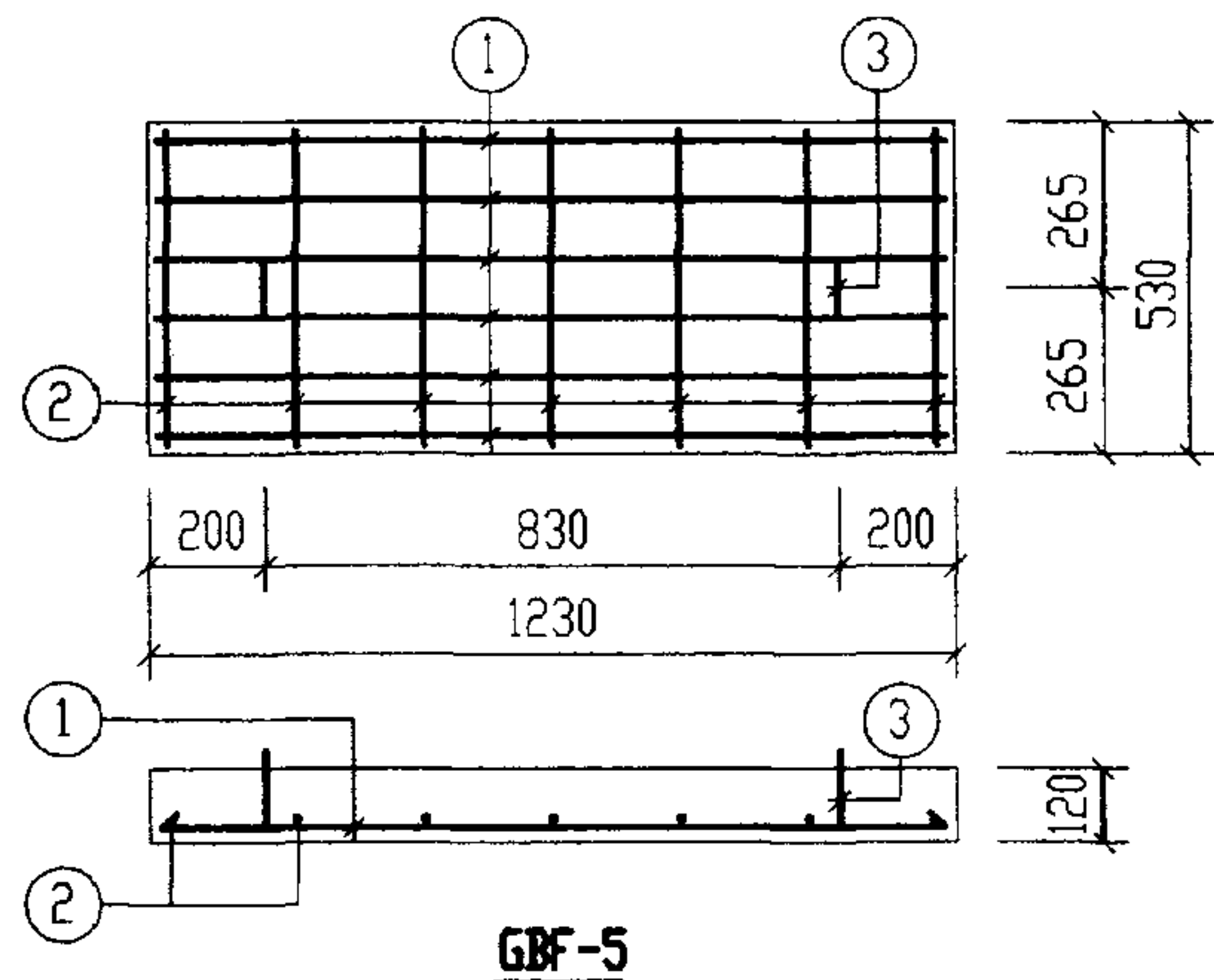
1. XGBF-3、4为现浇盖板, XLF-3、4为现浇梁, GBF-5~GBF-8为预制盖板。
2. 预制盖板配筋图, 钢筋表及材料表见第122页。
3. 现浇盖板及现浇梁配筋图, 钢筋表及材料表见第123、124页。

12号、13号钢筋混凝土化粪池盖板平面布置图(二)  
(顶面可过汽车, 有覆土)

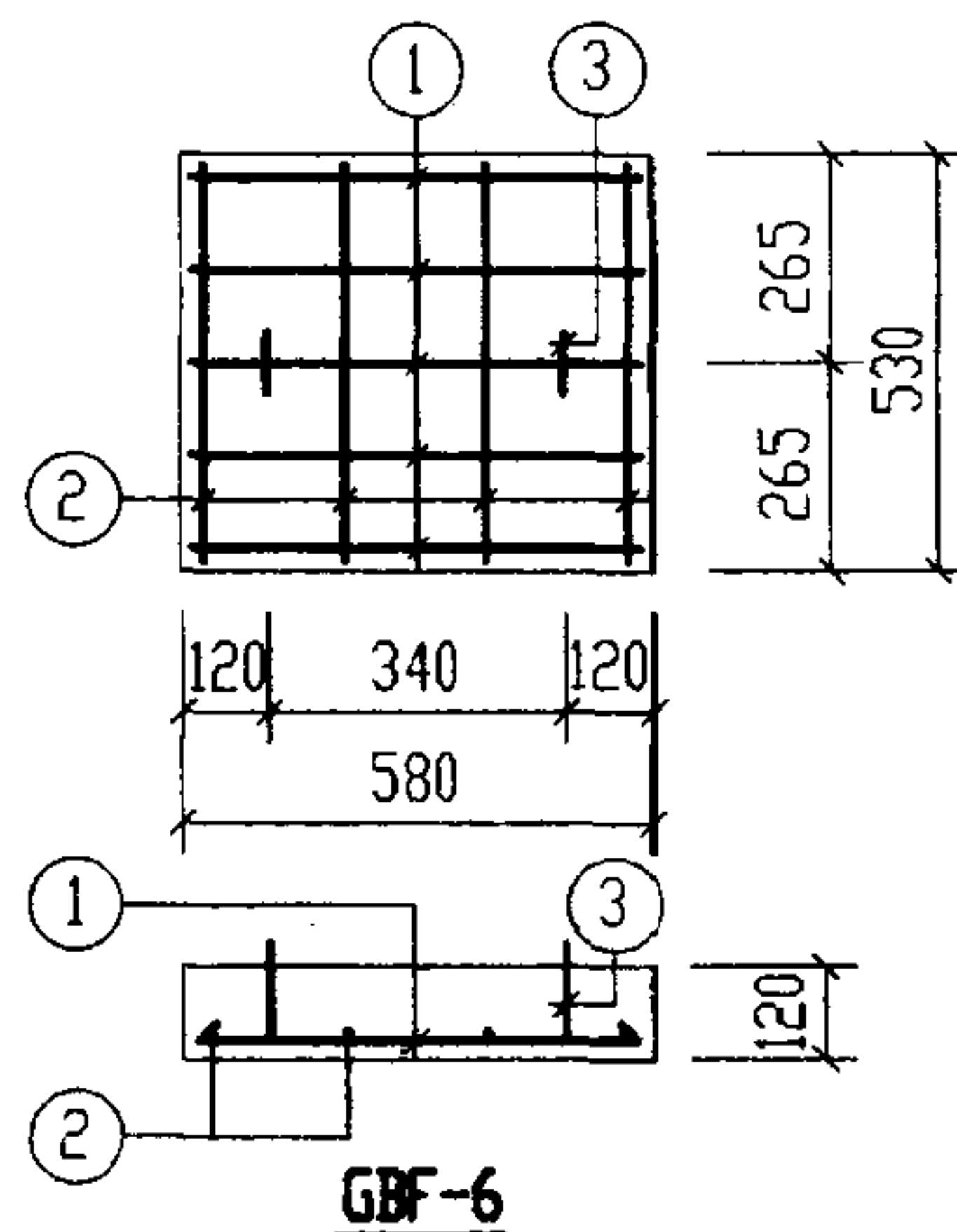
图号 03S702

审核 张永成 校对 王永生 设计 李玲

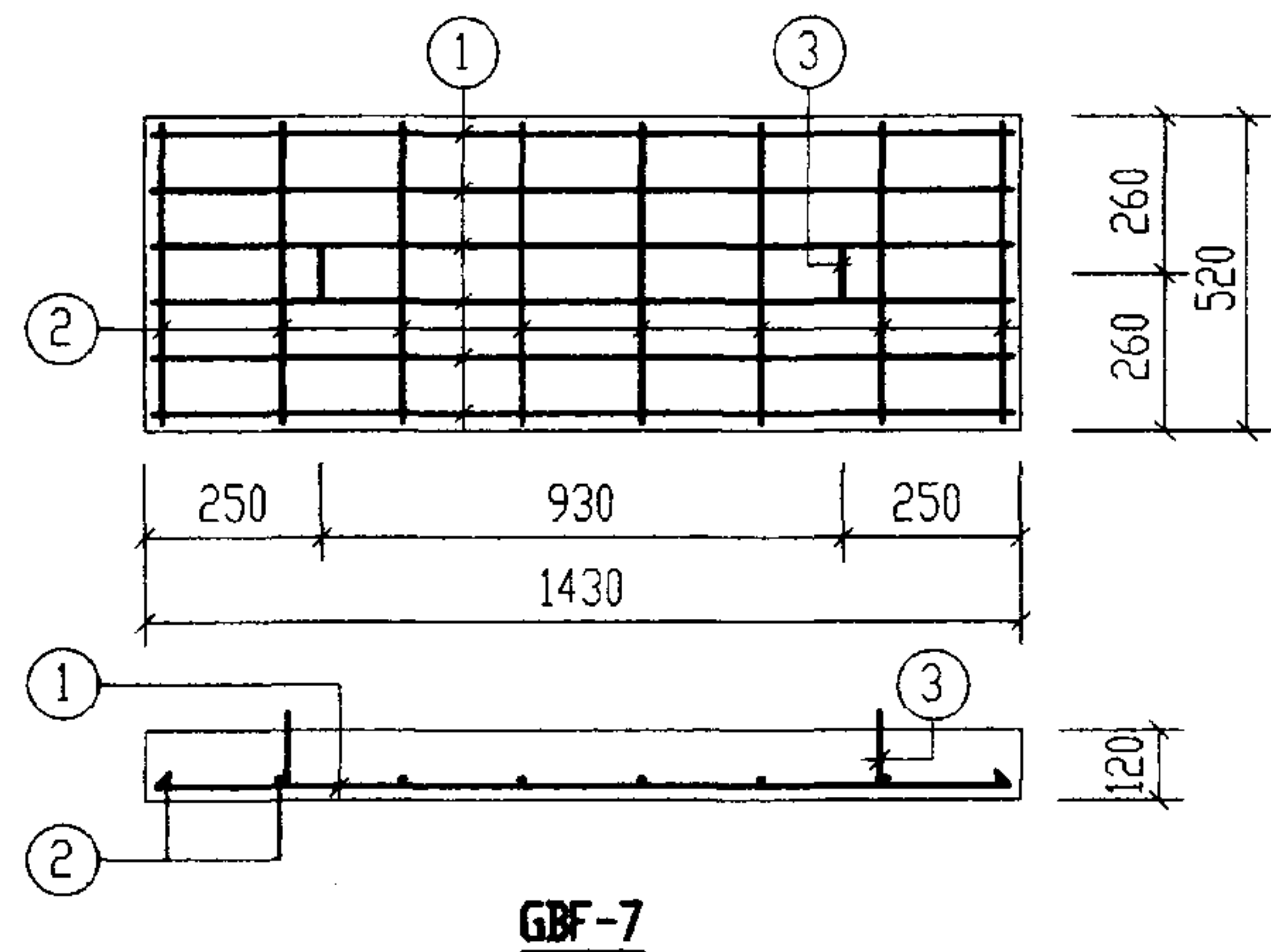
页 121



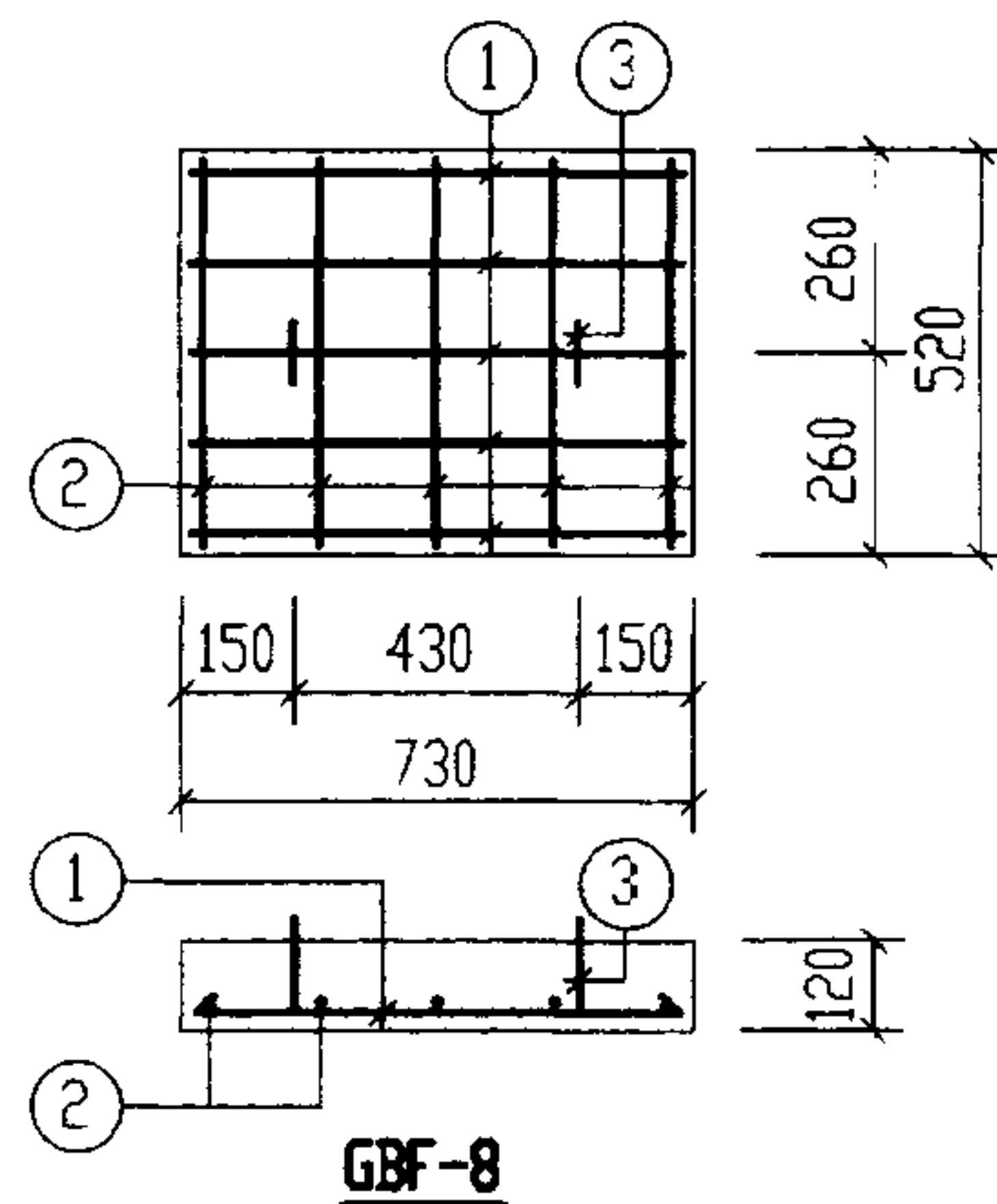
GBF-5



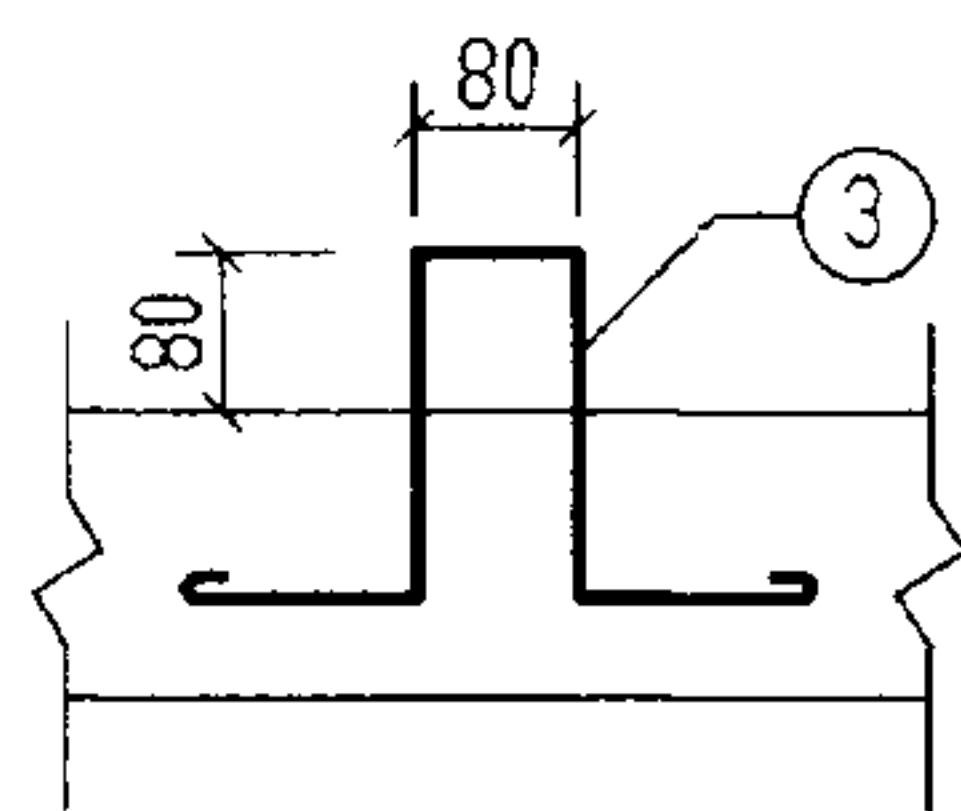
GBF-6



GBF-7



GBF-8



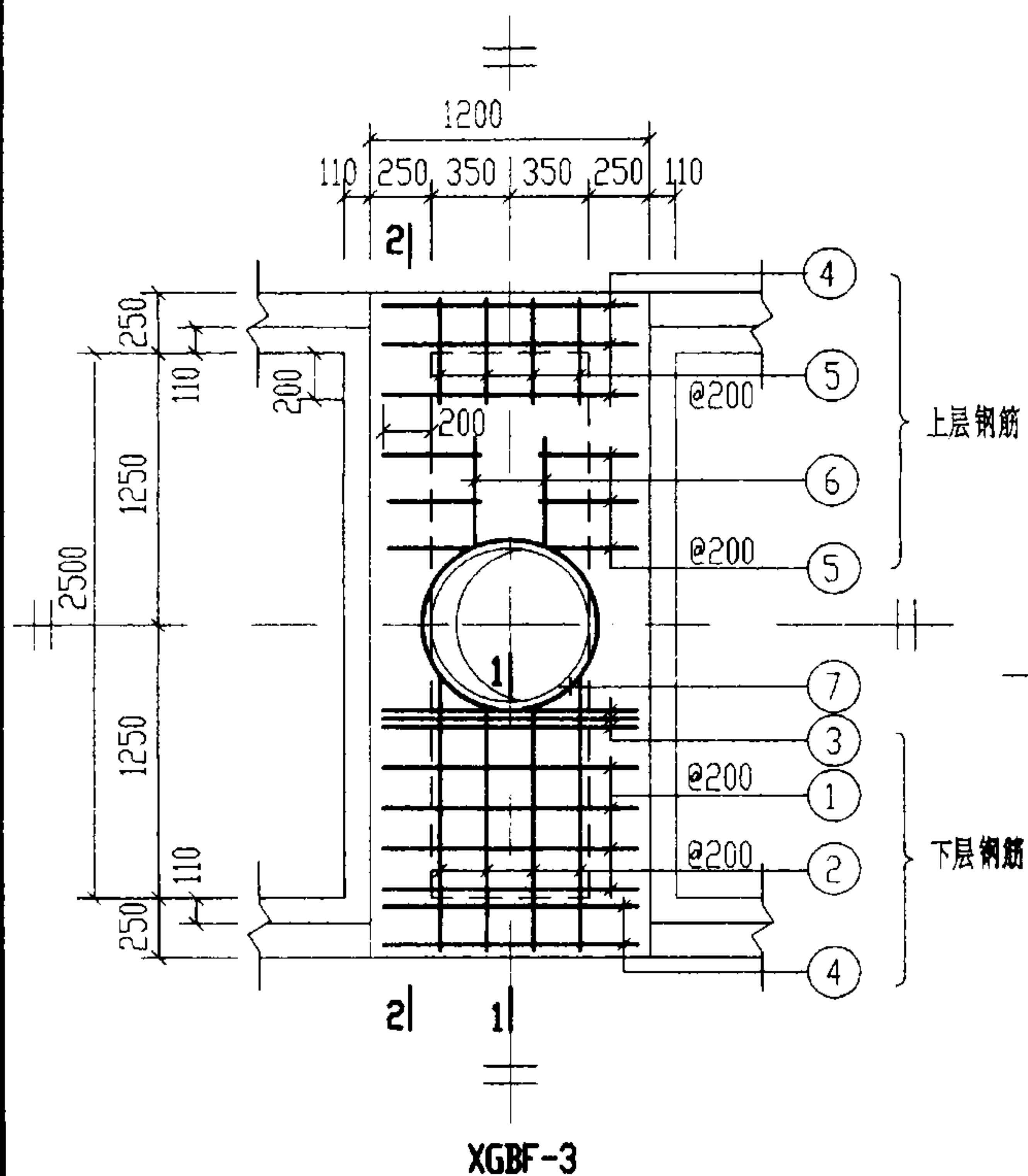
吊钩大样图

每一个构件钢筋表

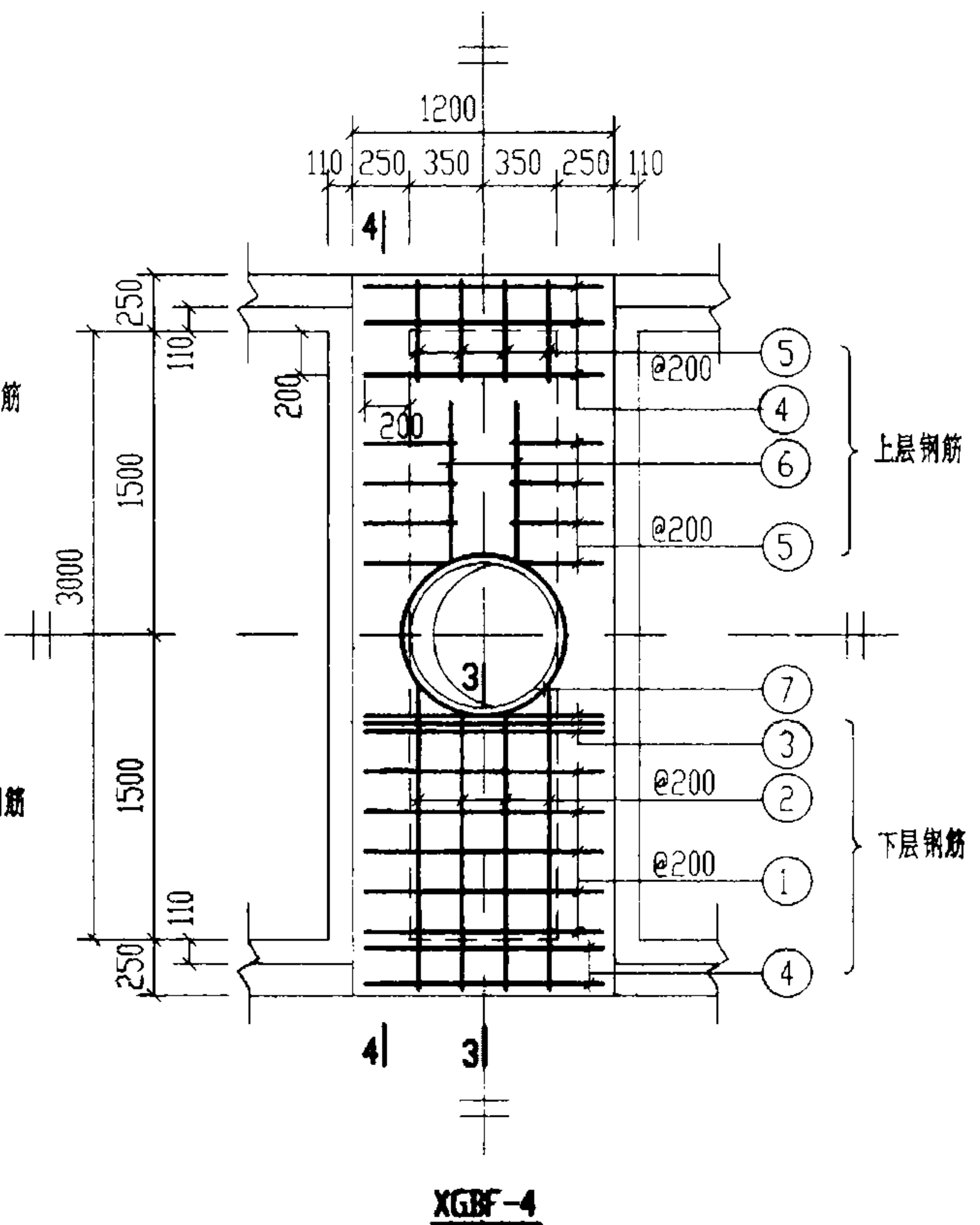
构件号	钢筋编号	简图	直径 (mm)	长度 (mm)	根数	共长 (m)
GBF-5	1	<u>1160</u>	Φ10	1160	6	6.96
	2	<u>460</u>	Φ6	460	7	3.22
	3	220  80  220	Φ10	970	2	1.94
GBF-6	1	<u>510</u>	Φ8	510	5	2.55
	2	<u>460</u>	Φ6	460	4	1.84
	3	220  80  220	Φ10	970	2	1.94
GBF-7	1	<u>1360</u>	Φ12	1360	6	8.16
	2	<u>450</u>	Φ6	450	8	3.60
	3	220  80  220	Φ10	970	2	1.94
GBF-8	1	<u>660</u>	Φ8	660	5	3.30
	2	<u>450</u>	Φ6	450	5	2.25
	3	220  80  220	Φ10	970	2	1.94

每一个构件材料表

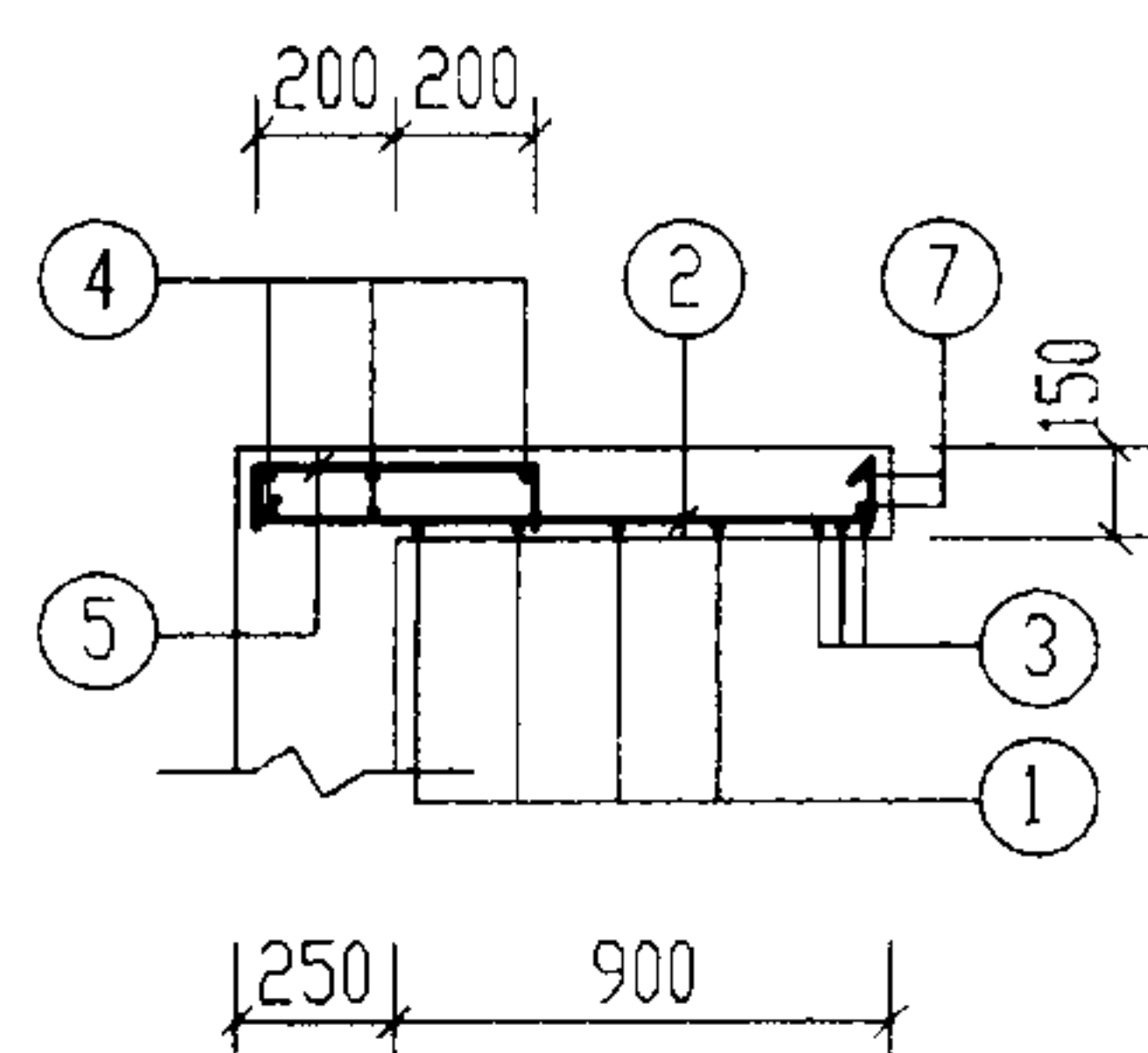
构件号	钢筋 (kg)					混凝土		
	Φ6	Φ8	Φ10	Φ10	Φ12	合计	等级	体积(m <sup>3</sup> )
GBF-5	0.7		1.2	4.3		7	C30	0.078
GBF-6	0.4	1.0	1.2			3		0.037
GBF-7	0.8		1.2		7.3	10		0.089
GBF-8	0.5	1.3	1.2			3		0.046



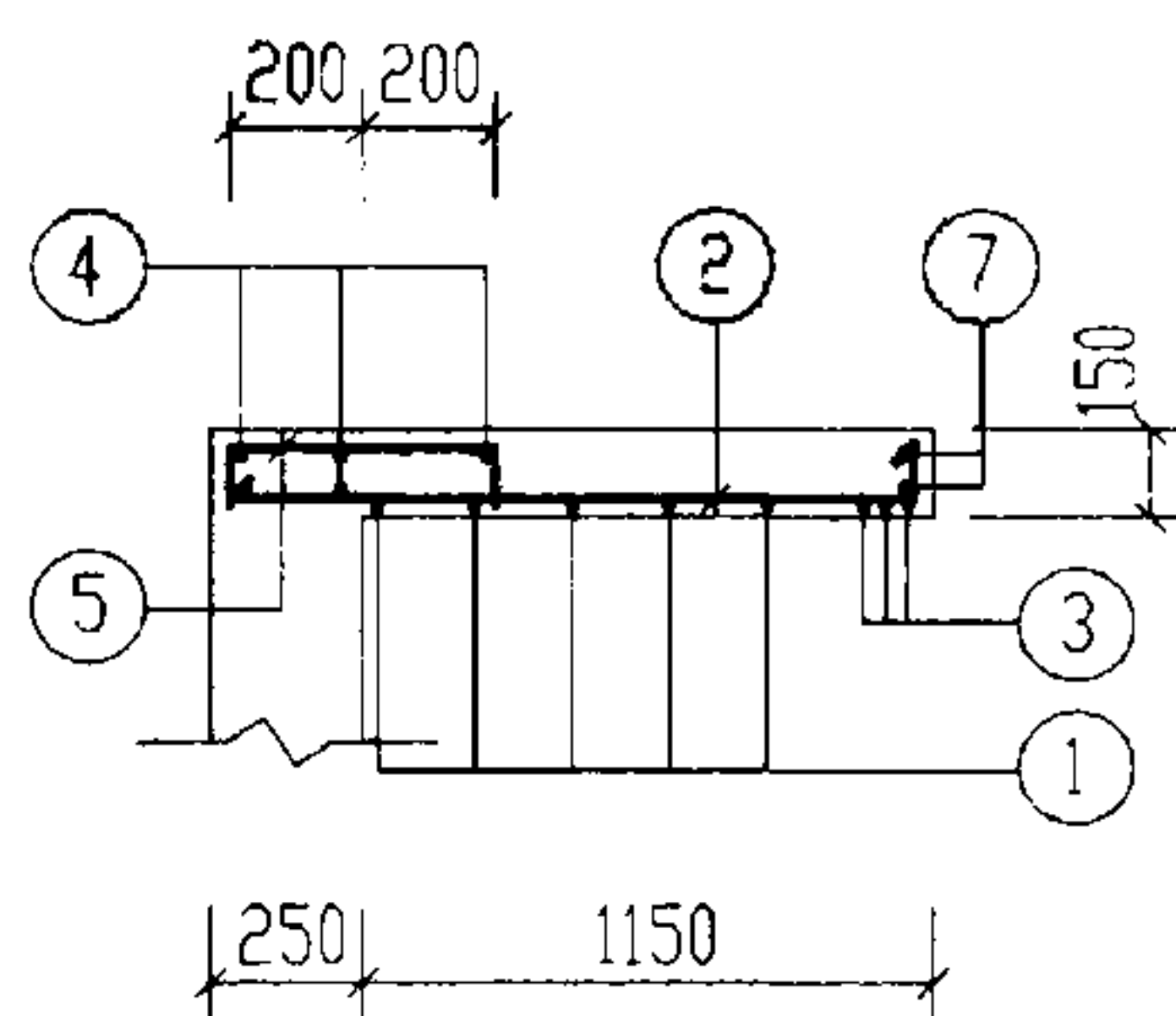
XGBF-3



XGBF-4

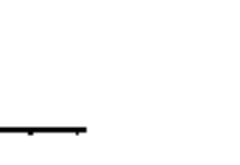
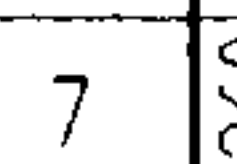


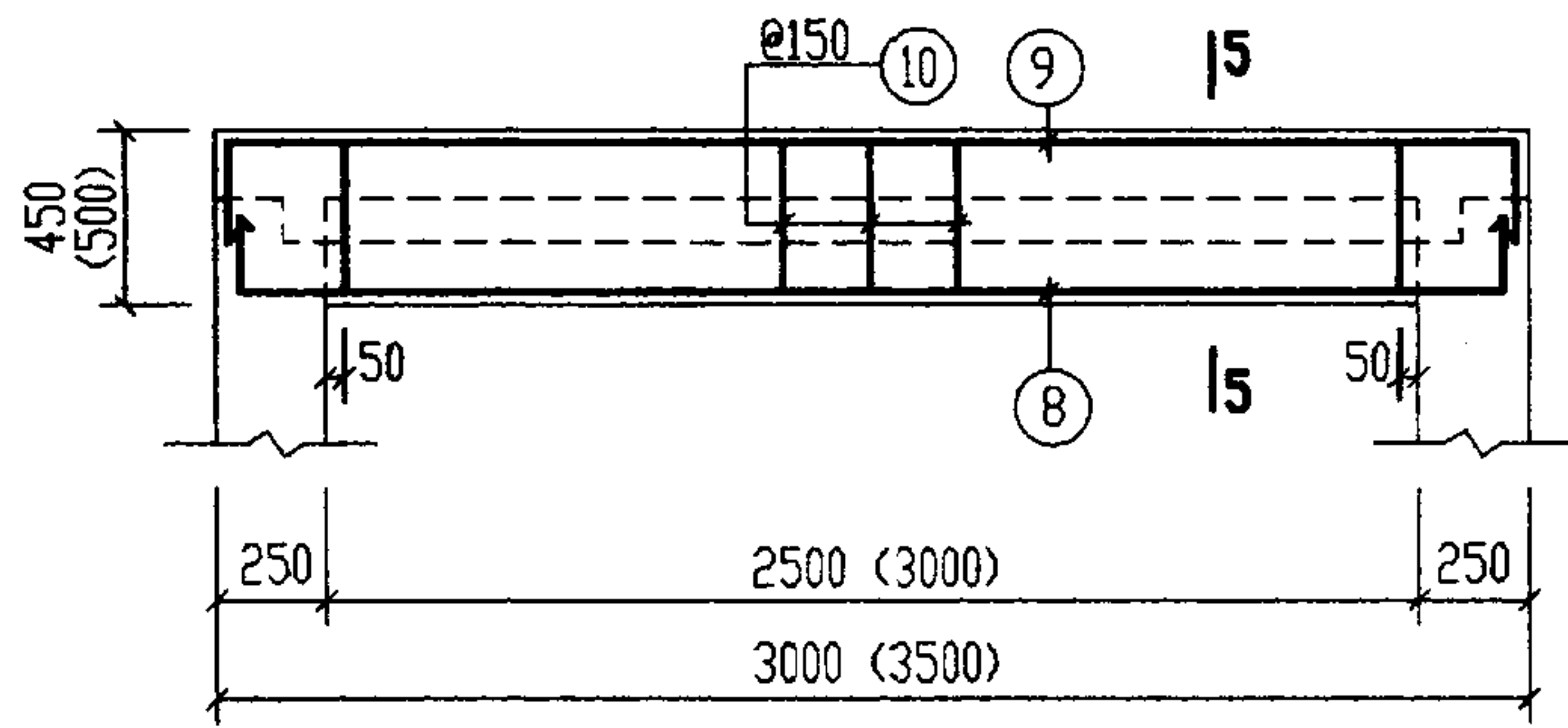
1-1



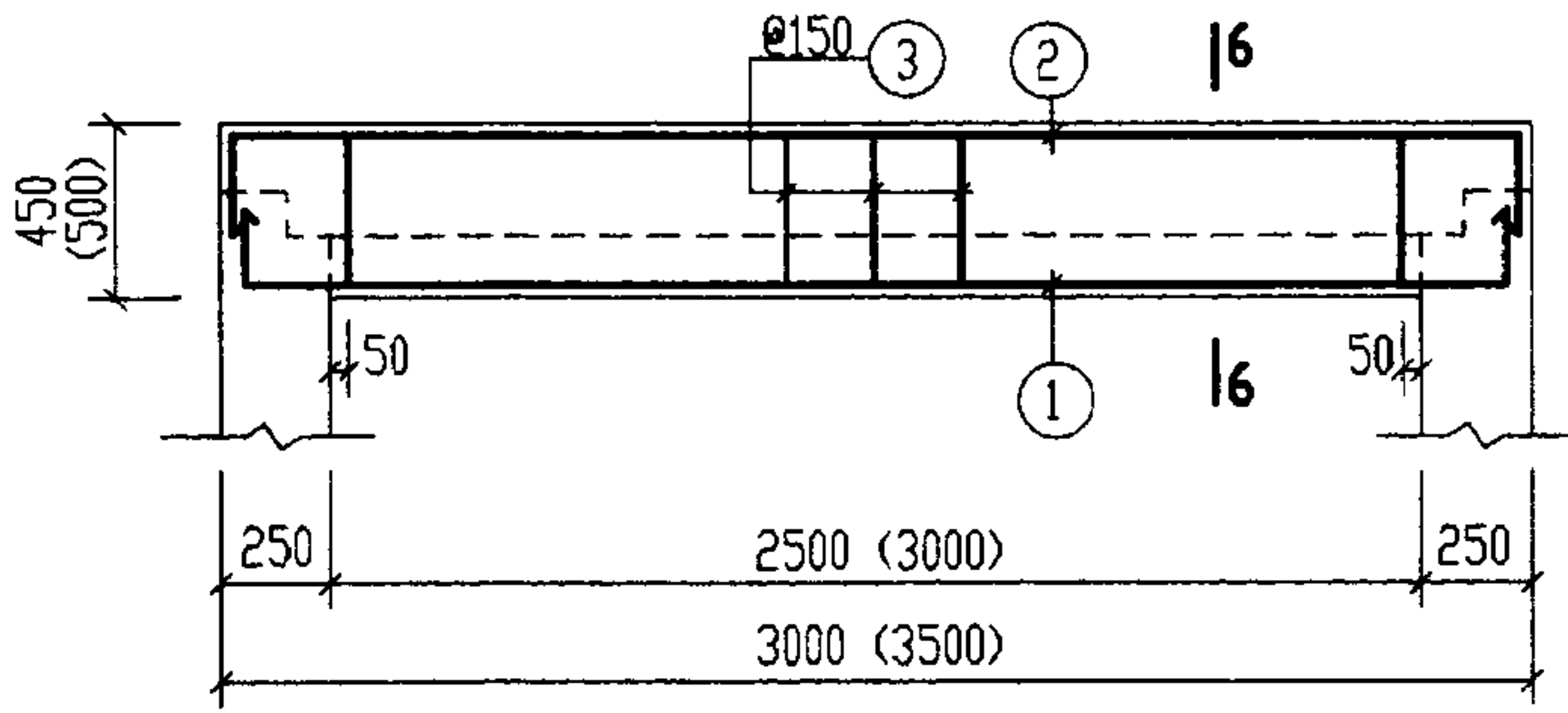
3-3

说明:  
2-2, 4-4 剖面及材料表  
见第124页。

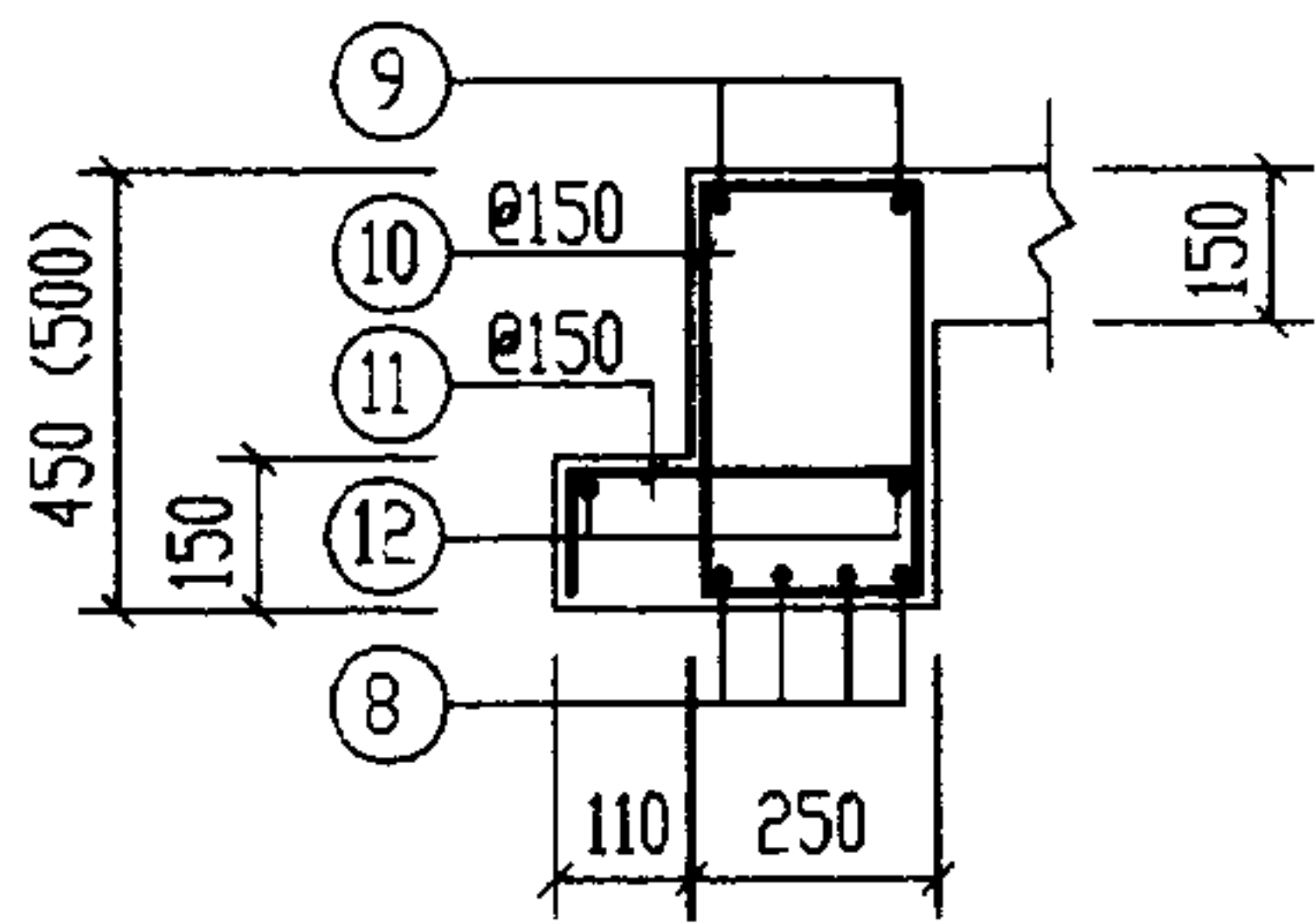
钢筋表						
构件号	钢筋编号	简图	直径 (mm)	长度 (mm)	根数	共长 (m)
XGBF-3	1	<u>1130</u>	Φ12	1130	8	9.04
	2	<u>1100~1230</u> 8	Φ12	1180~1310	8	9.96
	3	<u>1130</u>	Φ14	1130	6	6.78
	4	<u>1130</u>	Φ6	1130	10	11.30
	5	≡ <u>400</u> ≡	Φ8	620	20	12.40
	6	<u>550</u>	Φ6	550	4	2.20
	7	360  r=385	Φ12	2930	2	5.86
	8	100 <u>2930</u> 100	Φ25	3130	6	18.78
	9	270 <u>2930</u> 270	Φ16	3470	4	13.88
	10	380 <u>180</u>	Φ8	1250	34	42.50
	11	110 <u>290</u> 110	Φ8	510	34	17.34
	12	<u>2800</u>	Φ6	2800	4	11.20
XGBF-4	1	<u>1130</u>	Φ12	1130	10	11.30
	2	<u>1350~1480</u> 8	Φ12	1430~1560	8	11.96
	3	<u>1130</u>	Φ14	1130	6	6.78
	4	<u>1130</u>	Φ6	1130	10	11.30
	5	≡ <u>400</u> ≡	Φ8	620	24	14.88
	6	<u>800</u>	Φ6	800	4	3.20
	7	360  r=385	Φ12	2930	2	5.86
	8	100 <u>3430</u> 100	Φ22	3630	8	29.04
	9	270 <u>3430</u> 270	Φ16	3970	4	15.88
	10	430 <u>180</u>	Φ8	1350	42	56.70
	11	110 <u>290</u> 110	Φ8	510	42	21.42
	12	<u>3300</u>	Φ6	3300	4	13.20



2-2 (4-4)

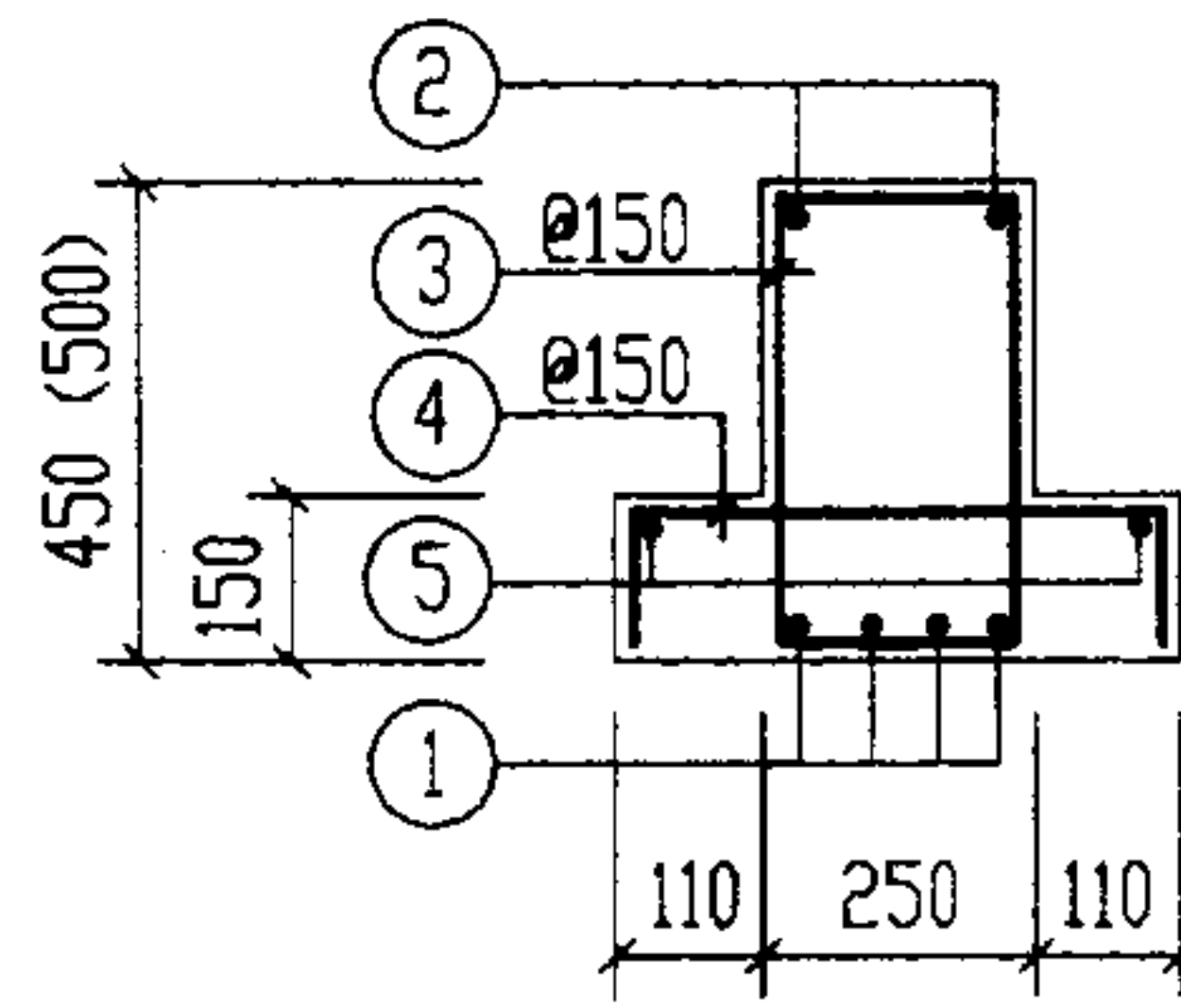


XLF-3 (XLF-4)



5-5

(括号内数字用于XGBF-4)



6-6

(括号内数字用于XLF-4)

说明: 2-2(4-4)剖面位置  
见第123页。

钢 筋 表

构件号	钢筋编号	简 图	直径 (mm)	长度 (mm)	根数	共长 (m)
XLF-3	1		Φ25	3130	3	9.39
	2		Φ16	3470	2	6.94
	3		Φ8	1250	17	21.25
	4		Φ8	620	17	10.54
	5		Φ6	2800	2	5.60
XLF-4	1		Φ22	3630	4	14.52
	2		Φ16	3970	2	7.94
	3		Φ10	1380	21	28.98
	4		Φ8	620	21	13.02
	5		Φ6	3300	2	6.60

材 料 表

构件号	现 浇 盖 板		现 浇 梁		
	XGBF-3	XGBF-4	XLF-3	XLF-4	
钢 筋 (kg)	Φ6	5.5	6.2	1.2	1.5
	Φ8	16.8	22.4	8.4	
	Φ8	11.8	14.3	4.2	5.1
	Φ10				17.9
	Φ12	5.2	5.2		
	Φ12	16.9	20.7		
	Φ14	8.2	8.2		
	Φ16	21.9	25.1	11.0	12.5
	Φ22		86.5		43.3
	Φ25	72.3		36.2	
合计	159	189	61	81	
混 凝 土	等级	C30	C30	C30	C30
	体积(m <sup>3</sup> )	1.02	1.29	0.42	0.54